

Die neue Geräteklasse! Der PowerXL™ DE11 Drehzahlstarter

Eaton Verkaufsaktion für Regrokunden
von 20.12.2017 - 31.03.2018



Die Nummer 1 in Effizienz
Variable Motordrehzahl war nie einfacher



Regro ArtikelNr.	Eaton ArtikelNr.	Type	Beschreibung	Setinhalt	Regro Aktionspreis
DE11 - IP20 1ph-Input - 3ph-Output - 230Vac - mit EMV-Filter					
2690993	180650	DE11-121D4FN-N20N	0,25kW/0,3HP 1,4A	1	€ 100.68
2690985	180651	DE11-122D3FN-N20N	0,37kW/0,5HP 2,3A	1	€ 103.41
2690977	180652	DE11-122D7FN-N20N	0,55kW/0,5HP 2,7A	1	€ 119.17
2690950	180653	DE11-124D3FN-N20N	0,75kW/0,75HP 4,3A	1	€ 123.70
2690934	180654	DE11-127D0FN-N20N	1,5kW/2HP 7A	1	€ 136.41
2690926	180655	DE11-129D6FN-N20N	2,2kW/3HP 9,6A	1	€ 181.89
DE11 - IP20 3ph-Input - 3ph-Output - 400Vac - mit EMV-Filter					
2691086	180662	DE11-341D3FN-N20N	0,37kW/0,5HP 1,3A	1	€ 152.80
2691078	180663	DE11-342D1FN-N20N	0,75kW/1HP 2,1A	1	€ 168.10
2691051	180664	DE11-343D6FN-N20N	1,5kW/2HP 3,6A	1	€ 192.44
2691043	180665	DE11-345D0FN-N20N	2,2kW/3HP 5A	1	€ 219.64
2691035	180666	DE11-346D6FN-N20N	3,0kW/3HP 6,6A	1	€ 231.41
2691027	180667	DE11-348D5FN-N20N	4,0kW/5HP 8,5A	1	€ 240.89
2691019	180668	DE11-34011FN-N20N	5,5kW/7,5HP 11,3A	1	€ 316.66
2691000	180669	DE11-34016FN-N20N	7,5kW/10HP 16A	1	€ 416.54
Zubehör DE1					
2446782	174621	DXE-EXT-SET	FU DE1 Extension Parameter Set Module	1	€ 34.71
2716925	186946	DX-KEY-LED2	FU Bedieneinheit LED	1	€ 49.28
2716909	744-A3036-00P	DX-CBL-PC-3M0	FU PC-Verbindung USB/RS485	1	€ 105.79

Aktionszeitraum vom 20.12.2017 - 31.03.2018 bzw. solange der Vorrat reicht. Prüfen Sie jetzt die Verfügbarkeit bei Ihrem Großhändler.

Die Preise sind unverbindlich empfohlene Aktionspreise in EUR zuzüglich gesetzlicher Umsatzsteuer.

Die Verkaufspreise Ihres Großhändlers können abweichen und für Lieferungen finden ausschließlich die zwischen Ihnen und dem Großhändler vereinbarten Lieferbedingungen Anwendung.

Technische Änderungen sowie Satz- und Druckfehler vorbehalten.

Plug & Play!

So einfach

- Out-of-the-box-Inbetriebnahme ohne Parametrierung
- Trip-free-Design für höchste Maschinenverfügbarkeit
- Einfache Montage und Handhabung wie ein Motorstarter
- Keine antriebstechnischen Spezialkenntnisse erforderlich

So variabel

- Variable Motordrehzahl
- Optionale Parametrierung über ein aufsteckbares Konfigurationsmodul
- Optionale Verwendung der PowerXL Software drivesConnect
- Optionale Kommunikation durch SmartWire-DT und anderes Zubehör
- Variante DE11 mit CANopen onboard



EATON

Powering Business Worldwide



REGRO
ELEKTRO-GROSSHANDEL

Checkliste Schnellauswahl DE1/DE11

Ich kenne die **Anforderungen an das Antriebssystem**. Meine Anwendung ist eine einfache Pumpenanwendung, eine einfache Förderapplikation, Rührwerk,....



Der Motor ist ein Drehstrom-Asynchronmotor. Der erforderliche Strom für Anlauf und Belastungswechsel übersteigt nicht 150% (Überlastfähigkeit)

Anlaufmoment und Lastmomentverlauf sind bekannt. **Start/Stop-Häufigkeit** mit Rampe ist bekannt



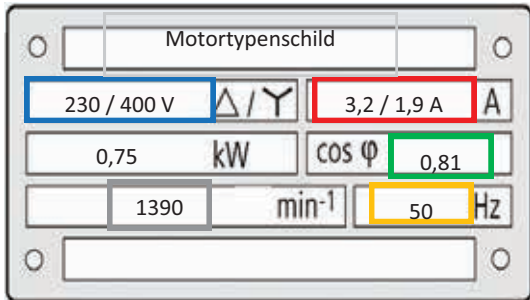
Überlastfähigkeit: Max. 150 % für 60 sec alle 10 Minuten. 200 % < 1 sec.

Eingangsspannung = Betriebsspannung des Motors, **Qualität der Eingangsspannung** prüfen



DE11-12: 1-phasige Geräte: 180 V— 264 V, 50/60 Hz
DE11-34: 3-phasige Geräte: 342 V—528 V 50/60 Hz
Abweichung Spannungswert Phase-Phase < 3%

Auswahl über Nennstrom



Abhängig von Schaltungsart des Motors zB. Stern Stromwert 1,9A laut Typenschild. Der auszuwählende DE11 muss mindestens den Motornennstrom bereitstellen können
Passende Type DE11-342D1FN-N20N
DE11-34 bedeutet Einspeisung 3-phasig 400V
2D1 bedeutet Bemessungsstrom Ie 2,1 A
Vollständiger Typenschlüssel siehe beiliegende Montageanweisung

Umgebungsbedingungen (Umgebungstemperatur, geforderte Schutzart, Aufstellungshöhe, Einsatzort nach EN61800-3...)



Umgebungstemperatur ist bekannt (bei < 50°C kein Derating, Derating zwischen 50°C und 60°C nur bei 342D1 und -343D6 unter bestimmten Bedingungen). Derating ab einer Seehöhe über 1000 m,...

Auswahl Parametrierwerkzeug

Einstellung der Ein/Ausgangsklemmenfunktionen, Rampenzeit, 1 Fixfrequenz, Motorstrom in % ist ausreichend

DXE-EXT-SET



Zusätzlich müssen einige Parameter angepasst werden. Einfaches Monitoring mit abgesetztem Display.

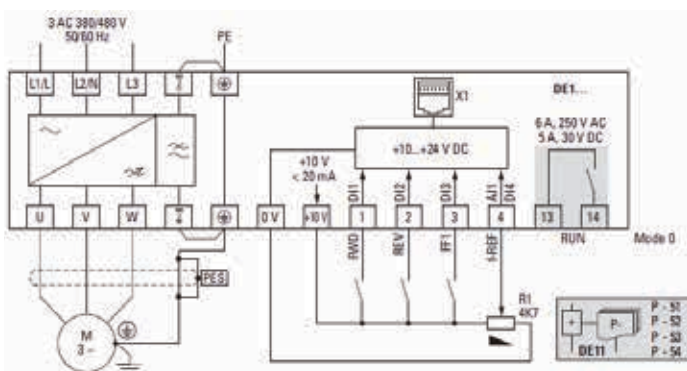
DX-KEY-LED2



Komfortable PC-basierende Parametereingabe und Monitoring-Funktionen.

DX-CBL-PC-3M0 mit Drivesconnect-Software

Blockschaltbild (3-polig mit integriertem Sinusfilter—Belegung Steuerklemmen Mode 0 = Werkseinstellung)



Eaton Industries (Austria) GmbH
Scheidgasse 42
1210 Wien