

MCS-B Primärschaltregler 1-phasig IN: 100-265VAC OUT: 24V/5ADC

INPUT: 100...265 V AC
 OUTPUT: 24 V DC
 Strom: 5 A

Abbildung

- stabilisierte Ausgangsspannung, kurzschluss- und überlastfest
- Weitspannungseingang
- Schutzart IP20

Abbildung stellvertretend

Zulassungen**Eingang**

Eingangsspannung	100...265 V AC
Eingangsstrom	2 A (110 V AC); 1.16 A (230 V AC)
Einschaltstromstoss nach 1 ms	max. 30 A
Externe Vorsicherung	max. 10 A
Frequenz	50/60 Hz

Ausgang

Ausgangsspannung	24 V DC (SELV), +3/-1 %
Ausgangsstrom	5 A (+40 °C); 4 A (+55 °C)
Netzausfallueberbrueckung	>= 10 ms (110 V AC); >= 80 ms (230 V AC)
Restwelligkeit	max. 20 mV eff
Spikes	max. 100 mV ss
Kurzschluss- Überlastschutz	ja
LED-Anzeige	LED (grün) für Ausgangsspannung
Parallelbetrieb/Reihenbetrieb	nein/ja (max. 2 Geräte)

Allgemeine Daten

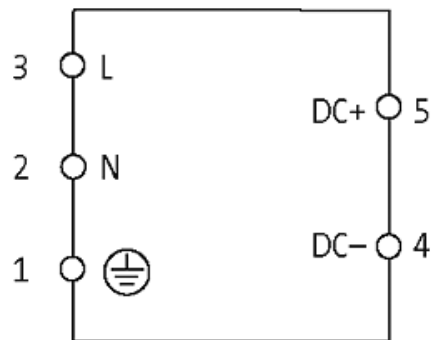
Normen	(EN 60950-1), (EN 61204-3), (EN 55011 A)
Temperaturbereich	0...+40 °C, bis +70 °C Derating (Lagertemperatur -25...+85 °C)
Befestigungsart	schnappbar auf Tragschiene TH35 (EN 60715)
Wirkungsgrad	86 % (115 V AC); 87 % (230 V AC)
Relative Luftfeuchte	5...95 %, Betauung unzulässig
Abmessungen H x B x T	115 x 54 x 125 mm

Die in diesem Datenblatt enthaltenen Angaben wurden mit der größtmöglichen Sorgfalt erarbeitet.
 Für Richtigkeit, Vollständigkeit und Aktualität ist die Haftung auf grobes Verschulden begrenzt. Stand: 02/13

Kaufmännische Daten

Nettogewicht	540
Gewichtseinheit	Gramm
Basismengeneinheit	ST
Zolltarifnummer	85044090
Liefereinheit (Stück)	1
Mindestbestellmenge (Stück)	1

Schaltbild



Maßskizze

