

SVS Ventilst. BFA 18 mm selbstanschl. Schraubkl. Ersetzt Art.-No. 29836

Bauform A (18 mm) für Druckschalter
 24 V AC/DC
 LED grün (1) gelb (3)
 metrisch

Abbildung



Abbildung stellvertretend

Zulassungen



Bauform

29441

Technische Daten

Betriebsspannung	24 V AC \pm 20 % / DC \pm 25 %
Betriebsstrom je Kontakt (40 °C)	max. 4 A
Klemmbereich (Kabeldurchmesser)	5...10 mm
Verschraubung	M16 \times 1.5 mm
Anschlussklemmen	4 mm ² eindrätig, mit Aderendhülse 1.5 mm ²
Schutzart	IP65 in gestecktem und verriegeltem Zustand (EN 60529), mit Verschraubung
Temperaturbereich	-20...+60 °C

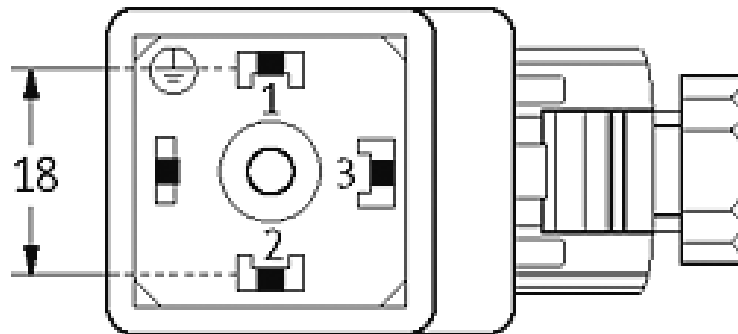
Kaufmännische Daten

Nettogewicht	28
Gewichtseinheit	Gramm
Basismengeneinheit	ST
Zolltarifnummer	85366990
Liefereinheit (Stück)	1
Mindestbestellmenge (Stück)	1

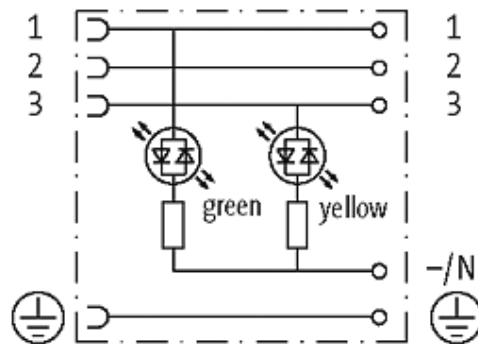
Hinweis

Das Material der Gehäuse ist aus Kunststoff und hat eine gute Chemikalien- und Ölbeständigkeit.
 Beim Einsatz aggressiver Medien ist die Materialbeständigkeit applikationsbezogen zu überprüfen. Nähere Details auf Anfrage.

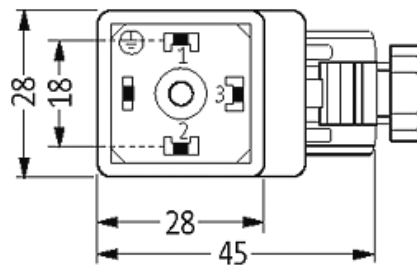
Kontaktbelegung



Schaltbild



Maßskizze



Height: 41 mm