


U.I. Lapp GmbH	PRODUKTINFORMATION	
	SKINTOP® MS-M	12.09.2012

Hohe Funktionssicherheit
 Optimale Zugentlastung
 Große, variable Klemmbereiche
 Für Kabeldurchmesser bis 98 mm



Info

Größen SKINTOP® MS-M 75x1,5 bis 110x2 mit innovativem, doppeltem Lamellenkorb. Dieser vereinfacht die Montage bei Leitungen mit großem Querschnitt.

Jetzt mit IP 69 K Zulassung! Geprüfte Funktionssicherheit auch bei anspruchsvollem Reinigungsprozess von Maschinen und Anlagen mit Hochdruckreiniger und heißem Wasser!

Anwendungsgebiete

In Bereichen mit hohem Anspruch an besondere mechanische, chemische Stabilität.

Chemische Industrie
 Mess-, Steuer- und Regeltechnik
 Maschinen- und Apparatebau
 Anlagenbau

Aufbau

Metrisches Anschlussgewinde gem. EN 50262

Norm-Referenzen

UL File Nr. E79903

Bemerkung

Zu verwendende Gegenmutter SKINDICHT® SM-M
 Passende Ergänzungsteile siehe SKINTOP® Zubehör metrisch


Hinweis

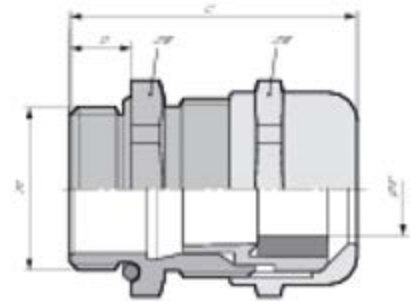
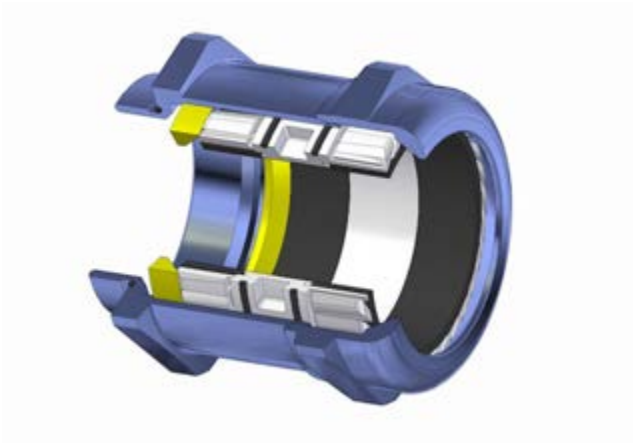
Die Fotografien sind nicht maßstäblich und keine detailgetreuen Abbildungen der jeweiligen Produkte.



Produkt Management	Dokument: LAPP_PRO987AT.pdf	1 / 3
--------------------	-----------------------------	-------

Artikelnummer	Artikelbezeichnung / Größe	Klemmbereich ØF mm	SW mm	Gesamtlänge C mm	Gewindelänge innen mm
SKINTOP® MS-M/SKINTOP® MSR-M					
53112000	12 x 1,5	3-7	16	26,5	6,5
53112010	16 x 1,5	4,5-10	20	32,0	7,0
53112020	20 x 1,5	7-13	24	35,5	8,0
53112030	25 x 1,5	9-17	29	37,5	8,0
53112040	32 x 1,5	11-21	36	42,2	9,0
53112050	40 x 1,5	19-28	45	49,5	9,0
53112060	50 x 1,5	27-35	54	52,0	10,0
53112070	63 x 1,5	34-45	67	61,3	15,0
53112080	63 x 1,5 plus	44-55	75	65,5	15,0
53112510	75 x 1,5	58-68	95	105,0	15,0
53112512	90 x 2	66-78	115	136,0	20,0
53112514	110 x 2	86-98	135	154,0	25,0

U.I. Lapp GmbH	PRODUKTINFORMATION	 LAPP GROUP
	SKINTOP® MS-M	12.09.2012



Produkt Management	Dokument: LAPP_PRO987AT.pdf	3 / 3
--------------------	-----------------------------	-------