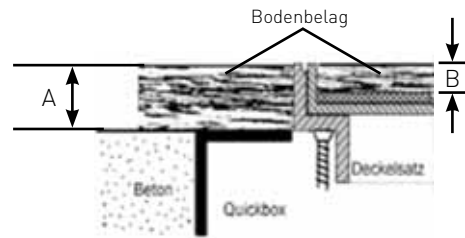


# Systembeschreibung Unterflur

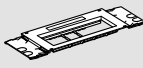
## Maximale Höhe Bodenbelag

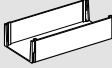
	A Bodenbelag max. Höhe[mm]	B Bodenbelag Deckel max. Höhe[mm]
Deckelsatz mit Teppichrand (Kunststoff)	28 (50*)	6
Deckelsatz mit Teppichrand (Alu)	28 (50*)	9
Deckelsatz mit Markierrand (Alu)	28	9
Deckelsatz für Steinboden (V2A)	28	24

\* für Doppelbodenmontage





### Montageplatten & Abdeckdosen

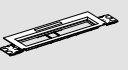
Montageplatte Modul 45  
 7 Module 8455031 

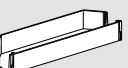
Abdeckdose klein  
 8455001 

---

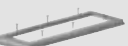
Montageplatte 2-fach  
 für Datendosen (Metall) VG001-S3 


Abdeckplatte 2-fach (PVC) VG001-32 

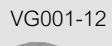
Montageplatte Modul 45  
 9 Module 8455032 

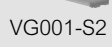
Abdeckdose groß  
 8455002 

---

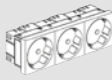
Montageplatte 3-fach  
 für Datendosen (Metall) VG001-S1 

Abdeckplatte 3-fach (PVC) VG001-12 

Montageplatte 2-fach  
 schräg für Datendosen  
 (Metall) VG001-S2 

Abdeckplatte 2-fach  
 schräg (PVC) VG001-22 


### Mosaic™


1-fach Schuko 45° R9003 077245 

2-fach Schuko 45° R9003 077252


3-fach Schuko 45° R9003 077253

Andere Farben: siehe Kapitel Mosaic™

Zugentlastungsset  
 1 Modul 8455006 

Mosaic™ Blindmodul 1 Modul 077070 

Mosaic™ Blindmodul 2 Module 077071

Datendose Mosaic™  
 MSC CAT6A STP 2 Module 076576 

MSC CAT6A STP 1 Modul 076573

Kommunikationsauslass Modul 45 mit  
 Adapter für verschiedene Modular-Jack  
 Konnektoren: siehe **Seite 945**. 