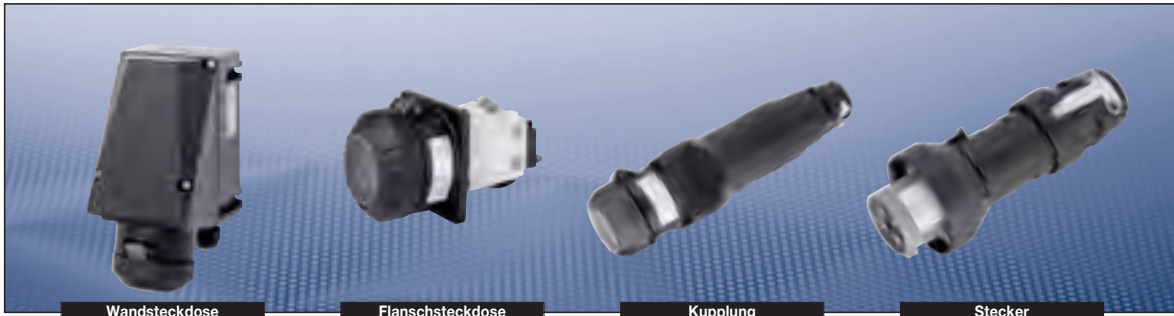


16 A 3-polig, 4-polig und 5-polig bis 690 V



Technische Daten

Ex-Steckvorrichtungen nach IEC 60309-1/2 16A	
Kennzeichnung nach 94/9/EG	⊕ II 2 G Ex ed IIC T6 / ⊕ II 2 D Ex tD A21 IP66 T80 °C
EG-Baumusterprüfbescheinigung	Wandsteckdose, Stecker und Kupplung: PTB 99 ATEX 1039 Flanschsteckdose: PTB 99 ATEX 1040 U
IECEX-Prüfbescheinigung	IECEX BKI 04.0002
Kennzeichnung nach IECEx	Ex ed [ia] IIC T6/T5
Zulässige Umgebungstemperatur	-20°C bis +40°C ¹⁾
Bemessungsspannung	bis 400 V, (3-polig) / 690 V, (4-polig) / 500 V, (5-polig) AC
Bemessungsstrom	16 A
Frequenz	bis 400 Hz
Bemessungsein-/ausschaltvermögen AC-3 gem. EN 60947-4	U _e 690 V / I _e 16 A
Externe Vorsicherung, max.	ohne therm. Schutz: 16 A mit therm. Schutz: 35 A gL (Bemessungsstrom auf 16 A eingestellt)
Schutzklasse	I
Schutzart nach EN 60529	IP66

Wandsteckdose	
Leitungseinführungen	1 x M25 Ø 8 - 17 mm, 1 x M25 Ex-Schraubverschluss Kunststoff oder 2 x Metallgewinde M20 mit Ex-Schraubverschluss Kunststoff
Anschlussklemmen	2 x 1 - 4 mm ²
Gehäusematerial	Glasfaserverstärkter Polyester

Stecker	
Leitungseinführungen	Ø 8 - 19 mm (3-polig) / Ø 8 - 21 mm (4-polig) / 12 - 21 mm (5-polig)
Anschlussklemmen	1 x 1,0 - 2,5 mm ²
Gehäusematerial	Polyamid

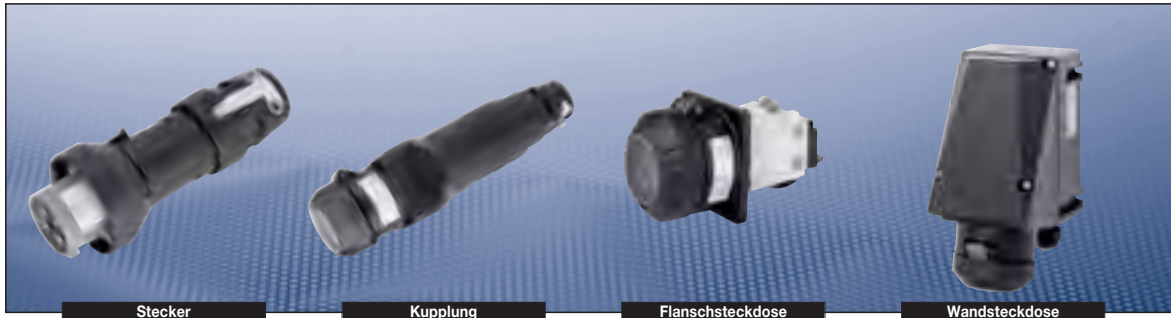
Kupplung	
Leitungseinführungen	Ø 8 - 19 mm (3-polig) / Ø 8 - 21 mm (4-polig) / 12 - 21 mm (5-polig)
Anschlussklemmen	2 x 1 - 4 mm ²
Gehäusematerial	Polyamid

Flanschsteckdose	
Anschlussklemmen	2 x 1 - 4 mm ²
Gehäusematerial	Polyamid

¹⁾ Erweiterter Temperaturbereich auf Anfrage

Bestellangaben

Spannung	h	Typ	Hilfskontakt	Leitungseinf.	Gewicht ca.	Bestell-Nr.
Typ 16 A 3-polig						
110-130 V		Wandsteckdose	-	M25 KU	1,2 kg	GHG 511 4304 R0001
		Wandsteckdose	-	M20 GE	1,2 kg	GHG 511 4304 R0002
		Wandsteckdose	-	M20 ME	1,3 kg	GHG 511 4304 R3001
		Wandsteckdose	-	M20 GM	1,3 kg	GHG 511 4304 R3003
4		Flanschsteckdose			0,4 kg	GHG 511 8304 R0001
		Kupplung			0,7 kg	GHG 511 3304 R0001
		Stecker			0,35 kg	GHG 511 7304 R0001



Bestellangaben

Spannung	h	Typ	Hilfskontakt	Leitungseinf.	Gewicht ca.	Bestell-Nr.
Typ 16 A 3-polig						
200-250 V		Wandsteckdose	–	M25 KU	1,2 kg	GHG 511 4306 R0001
		Wandsteckdose	–	M20 GE	1,2 kg	GHG 511 4306 R0002
		Wandsteckdose	–	M20 ME	1,3 kg	GHG 511 4306 R3001
		Wandsteckdose	–	M20 GM	1,3 kg	GHG 511 4306 R3003
		Flanschsteckdose	–		0,4 kg	GHG 511 8306 R0001
		Kupplung	–		0,7 kg	GHG 511 3306 R0001
	6	Stecker	–		0,35 kg	GHG 511 7306 R0001

Typ 16 A 4-polig						
200-250 V		Wandsteckdose	–	M25 KU	1,8 kg	GHG 511 4409 R0001
		Wandsteckdose	–	M20 ME	1,9 kg	GHG 511 4409 R3001
		Flanschsteckdose	–		1,0 kg	GHG 511 8409 R0001
		Kupplung	–		1,7 kg	GHG 511 3409 R0001
		Stecker	–		0,7 kg	GHG 511 7409 R0001
380-415 V		Wandsteckdose	–	M25 KU	1,8 kg	GHG 511 4406 R0001
		Wandsteckdose	–	M20 ME	1,9 kg	GHG 511 4406 R3001
		Wandsteckdose	ja	M25 KH	1,8 kg	GHG 511 4406 R0501
		Flanschsteckdose	–		1,0 kg	GHG 511 8406 R0001
		Kupplung	–		1,7 kg	GHG 511 3406 R0001
		Stecker	–		0,7 kg	GHG 511 7406 R0001
480-500 V		Wandsteckdose	–	M25 KU	1,8 kg	GHG 511 4407 R0001
		Wandsteckdose	–	M20 ME	1,9 kg	GHG 511 4407 R3001
		Wandsteckdose	ja	M25 KH	1,8 kg	GHG 511 4407 R0501
		Flanschsteckdose	–		1,0 kg	GHG 511 8407 R0001
		Kupplung	–		1,7 kg	GHG 511 3407 R0001
		Stecker	–		0,7 kg	GHG 511 7407 R0001
600-690 V		Wandsteckdose	–	M25 KU	1,8 kg	GHG 511 4405 R0001
		Wandsteckdose	–	M20 ME	1,9 kg	GHG 511 4405 R3001
		Wandsteckdose	ja	M25 KH	1,8 kg	GHG 511 4405 R0501
		Flanschsteckdose	–		1,0 kg	GHG 511 8405 R0001
		Kupplung	–		1,7 kg	GHG 511 3405 R0001
		Stecker	–		0,7 kg	GHG 511 7405 R0001

Typ 16 A 5-polig						
200-250 V		Wandsteckdose	–	M25 KU	1,8 kg	GHG 511 4506 R0001
380-415 V		Wandsteckdose	–	M20 ME	1,9 kg	GHG 511 4506 R3001
		Wandsteckdose	ja	M25 KH	1,8 kg	GHG 511 4506 R0501
		Flanschsteckdose	–		1,0 kg	GHG 511 8506 R0001
		Kupplung	–		1,7 kg	GHG 511 3506 R0001
		Stecker	–		0,7 kg	GHG 511 7506 R0001

Andere Spannungsbereiche und Ausführungen auf Anfrage lieferbar.

KU = 1 x Kunststoff-Leitungseinführungen M25 für Ø 8 - 17 mm, 1 x M25 Ex-Schraubverschluss Kunststoff

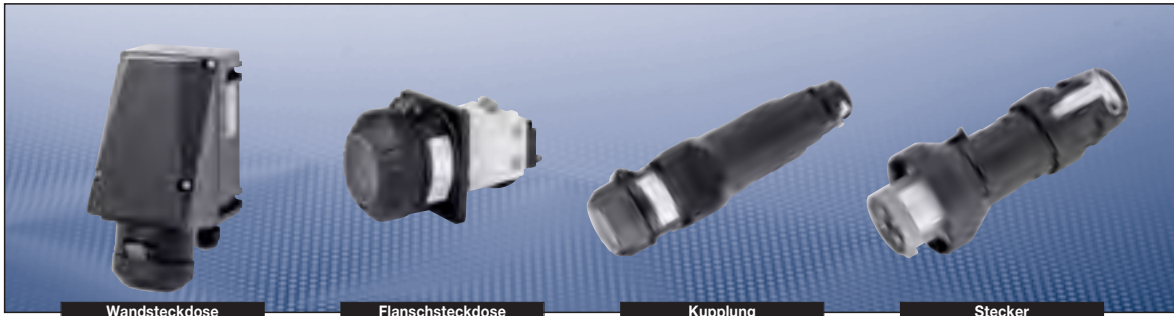
KH = 2 x Kunststoff-Leitungseinführungen M25 für Ø 8 - 17 mm, Hilfskontakt, 1 NO

ME = 2 x Metallgewinde M20 mit Ex-Schraubverschluss Kunststoff

GE = 2x Kunststoffgewinde M20 ohne Verschraubung/Schraubverschluss

GM = 2 x Metallgewinde M20 ohne Verschraubung/Schraubverschluss, mit Außenerdung

16A 3-polig, 4-polig und 5-polig bis 690 V



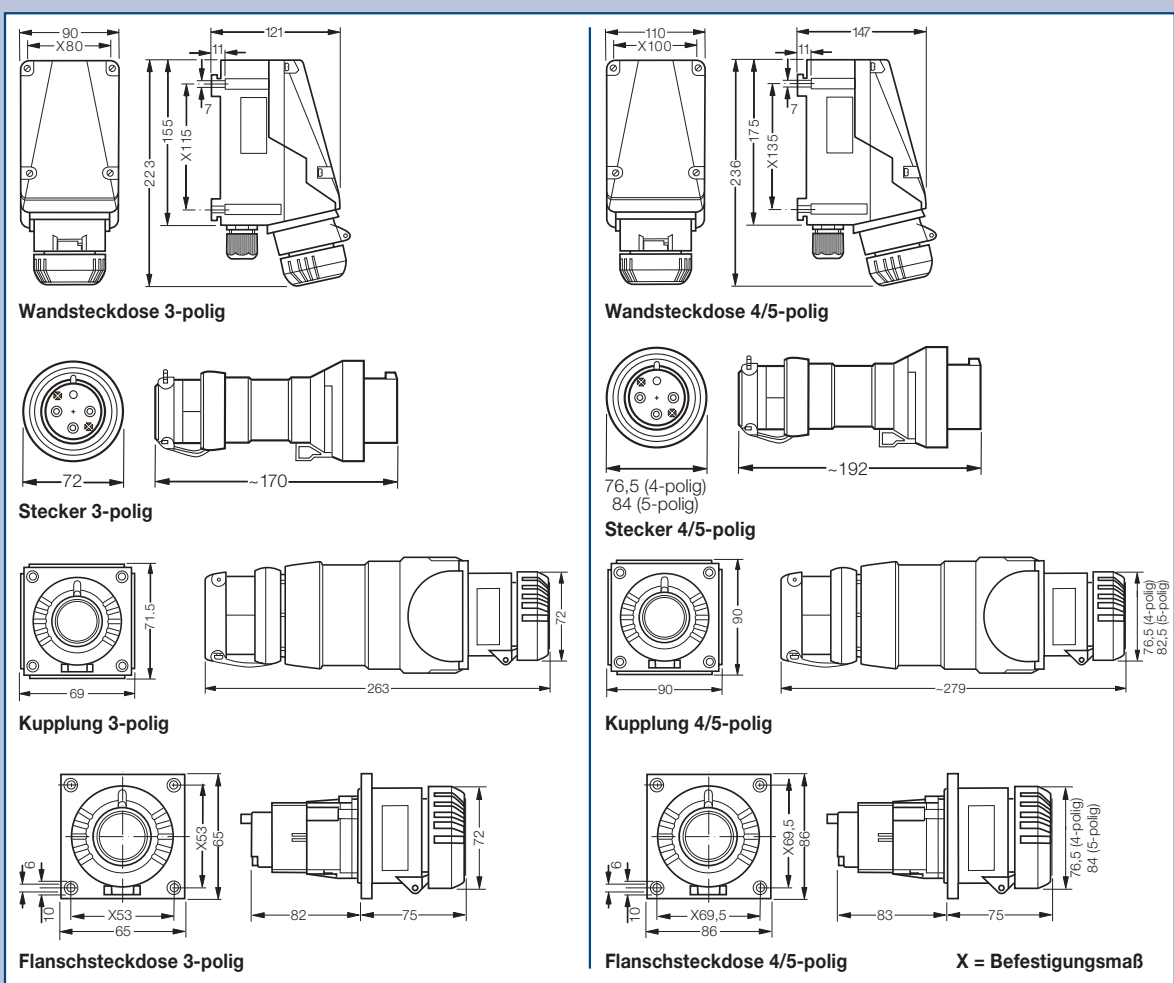
Wandsteckdose

Flanschsteckdose

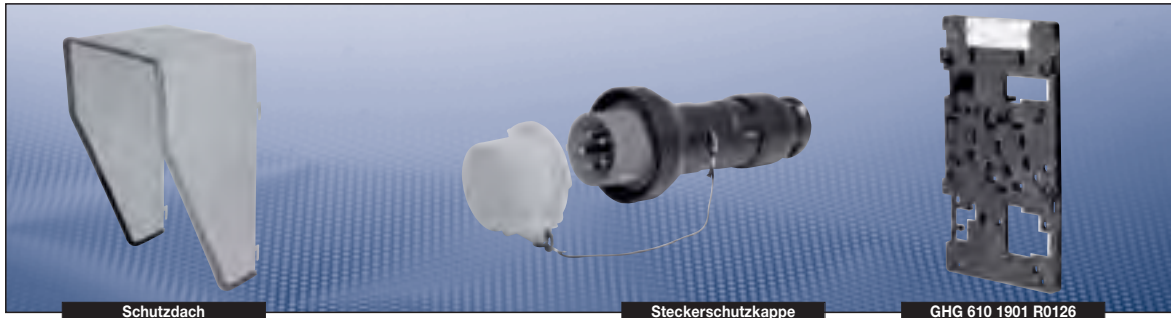
Kupplung

Stecker

Maßzeichnungen | Schaltschema



Maßangaben in mm



Zubehör

Gerätehalter für Wandsteckdosen 16 A

Typ	Befestigung	Befestigungsart	Bestell-Nr.
Größe 4	Wandbefestigung	steckbar	GHG 610 1953 R0126
Größe 4	Gitterinnenbefestigung	steckbar	GHG 610 1953 R0126
Größe 4	Rohrbefestigung	steckbar	GHG 610 1953 R0130

Steckerschutzhülle für Steckvorrichtungen 16 A

Typ	Bestell-Nr.
Stecker 16 A 3-polig	GHG 510 1901 R0001
Stecker 16 A 4-polig	GHG 510 1901 R0002
Stecker 16 A 5-polig	GHG 510 1901 R0003

Zubehör für Gerätehalter

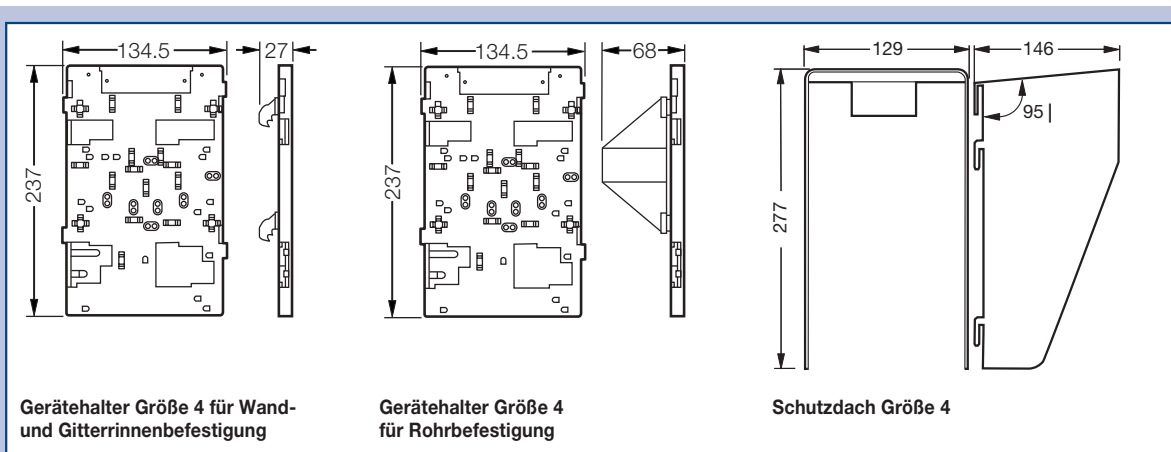
Typ	BE	Bestell-Nr.
Montagesatz für Rohre 1" (Ø 27 - 30 mm) für Gerätehalter mit Rohrbefestigung	10	GHG 610 1953 R0020

Bitte beachten Sie, dass wir nur in Bestelleinheiten (BE) laut Tabelle liefern können.

Schutzdächer für Gerätehalter

Typ	Befestigung	Bestell-Nr.
Größe 4	für Gerätehalter Größe 4, steckbar	GHG 610 1955 R0107

Maßzeichnungen



Maßangaben in mm