


## Sammelschienegehäuse



**Mi 2420**

- max. Einbautiefe 146 mm
- inkl. Zählerbefestigung, Klappdeckel (12 Teilungseinheiten)

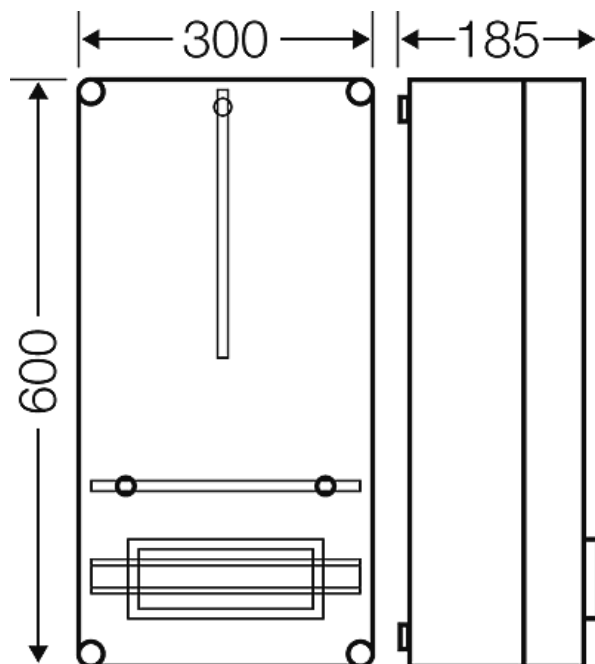


- Klappdeckel mit Berührungsschutz für 12 Teilungseinheiten (1 x 12 x 18 mm) und dazugehöriger Tragschiene
- Einsatz im ungemessenen Bereich nach Absprache mit örtlichem Netzbetreiber
- für Zähler mit Dreipunktbefestigung
- Deckelverschlüsse für Werkzeugbetätigung
- zweifach plombierbar
- Werkstoff: PC (Polycarbonat)
- Schutzklasse: II
- Farbton: grau, RAL 7035

Breite	300 mm
Höhe	600 mm
Tiefe	185 mm
Gewicht	4,015 kg

## Zeichnungen

Maßzeichnung



## Sammelschienenengehäuse

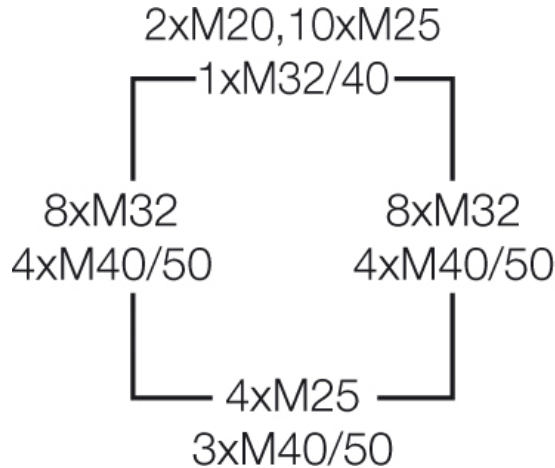


### Mi 2420

- max. Einbautiefe 146 mm
- inkl. Zählerbefestigung, Klappdeckel (12 Teilungseinheiten)



Gehäusewände



### Betriebs- und Umgebungsbedingungen

Einsatzbereich	Geeignet für Innenräume und die geschützte Installation im Freien nach DIN VDE 0100 Teil 737 Es sind jedoch die klimatischen Auswirkungen auf die eingebauten Betriebsmittel zu beachten, zum Beispiel hohe oder niedrige Umgebungstemperaturen oder Kondenswasserbildung siehe technische Information.
Beständigkeit bei gelegentlichen Reinigungsvorgängen	Beständigkeit bei gelegentlichen Reinigungsvorgängen (direktem Abspritzen) mit Hochdruckreiniger ohne Reinigungszusätze, Wasserdruck: max. 100 bar, Wassertemperatur: max. 80 °C, Entfernung => 0,15 m, entsprechend den Anforderungen IP 69, Einzelgehäuse ohne Deckeleinbauten (keine Gehäusekombinationen), Gehäuse und Anbau-Kabelstutzen mindestens IP 65
Umgebungstemperatur:	Mittelwert über 24 Stunden + 35 °C Maximalwert + 40 °C Minimalwert - 5 °C
Relative Luftfeuchte	50% bei 40 °C kurzzeitig 100% bei 25 °C
Brandschutz bei inneren Fehler	Forderungen an elektrische Geräte aus Betriebsmittelnormen und Gesetzen Mindestanforderungen - Glühdrahtprüfung nach IEC 60695-2-11: - 650 °C für Gehäuse und Leitungseinführungen - 850 °C für stromführende Teile
Brennverhalten	Glühdrahtprüfung IEC 60695-2-11: 960 °C UL Subject 94: V-2 schwer entflammbar selbstverlöschend
Schutzgrad gegen mechanische Beanspruchung	IK08 (5 Joule)
toxisches Verhalten	halogenfrei silikonfrei "Halogenfrei" entsprechend der Prüfung an Kabeln und isolierten Leitungen - Korrosivität von Brandgasen - nach IEC 60 754-2
Hinweis	Werkstoffeigenschaften siehe technische Daten