

CorePro LEDspot GU10 & E14 Hochvolt-Reflektorlampen

Corepro LEDspot CLA 4.6-50W GU10 830 36D

Der Preisbrecher im Einstiegssegment - Markenqualität zum Einstiegspreis
Wer Wert auf eine angenehme Beleuchtung zum günstigen Preis legt, greift gerne auf die CorePro LEDspot Reihe zurück. CorePro LEDspots eignen sich perfekt für die Akzentbeleuchtung und strahlen ein warmes, mit konventionellen Lampen vergleichbares Licht ab. Sie lassen sich in die meisten vorhandenen Leuchten als Nachrüstlösung einsetzen. LED-Lampen erlauben erhebliche Energieeinsparungen und sind mit deutlich geringeren Wartungskosten verbunden.

CorePro LEDspot GU10 & E14 Hochvolt-Reflektorlampen - LED-Lampe/Multi-LED - Energieeffizienz-Label (EEL): A+
- Ähnlichste Farbtemperatur (Nom): 3000 K

Technische Daten

Produktdaten

Gesamt-Produktcode (EOC)	871869672837600
Bestell-Produktname	Corepro LEDspot CLA 4.6-50W GU10 830 36D
EAN/UPC - Produkt	8718696728376
Anzahl pro Verpackung	CT / 10
Zähler - Pakete pro Außenkarton	10
Nettogewicht (Einzelteil)	38 g

Allgemeine Informationen

Nennlebensdauer (Nom)	15000 h
Sockel	GU10
Technischer Typ	4.6-50W

Lichttechnische Eigenschaften

Farbtemperatur / Ähnlichste Farbtemperatur	3000 K
Ausstrahlungswinkel	36 °
Farbkonsistenz	<6
Lichtfarbe	Weiß (WH)
Lichtstrom im 90° Winkel	370 Lm
Lichtstärke (Nom)	740 cd
Lichtstrom (Nom)	370 Lm
Nenn-Abstrahlungswinkel	36 °
Nennlichtausbeute (Nom)	80 Lm/W
Nennlichtstrom (Nom)	370 Lm

Elektrische Kenndaten

Äquivalente Leistung	50 W
Ausgewiesene Lampenleistung	4,6 W
Startzeit	0.5 s
Spannung (Nom)	220-240 V
Aufwärmzeit bis 60% Licht	0,5 Sec.
Eingangsfrequenz	50-60 Hz
Lampenstrom (Nom)	0 mA

Temperaturkenndaten

Gehäusetemperatur (max.)	85 °
--------------------------	------

Dimmen

Dimmbar	Nein
---------	------

Zulassungen und Anwendungseigenschaften

Energieeffizienz-Label (EEL)	A+
Energieverbrauch	5 kWh/1000h

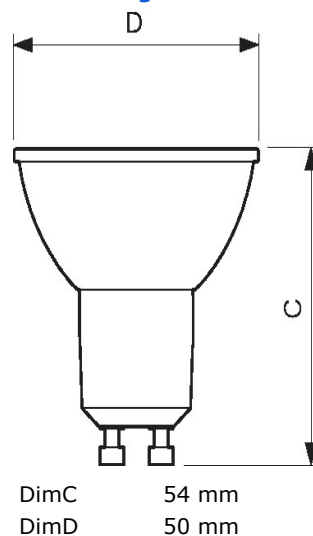
Hinweise

- Nicht für Gleichspannung geeignet
- Max. 80% Luftfeuchtigkeit
- Min. 10 mm Luftraum beim Deckeneinbau zur Gewährleistung der konstanten Wärmeableitung

Produktfoto



Abmessungsskizze



DimC	54 mm
DimD	50 mm