



InfraRed Industrial Heat Incandescent

BR125 IR 150W E27 230-250V Red 1CT

Die Infrarot-Reflektorglühlampen von Philips wurden für anspruchsvolle Einsatzbedingungen konzipiert, zum Beispiel in landwirtschaftlichen Betrieben, im Badezimmer, in der Küche oder in deren unmittelbarer Nähe. Dank der Verwendung von gehärtetem Glas verfügen sie über eine verstärkte Konstruktion. Mit ihrer kompakten Form und dem universellen Sockel können sie in alle geeigneten Leuchten eingesetzt werden. Eine sehr gute Möglichkeit zur Erzeugung von Wärme ist der Einsatz von Wärmelampen. Die Infrarotlampen von Philips strahlen zugfreie, direkte Wärme ab und eignen sich sowohl für Tiere und Menschen als auch für Lebensmittel. Landwirte, Verbraucher und Köche auf der ganzen Welt entscheiden sich für Infrarotlampen von Philips, weil sie besonders robust und effizient sind.

Produkt Daten

• Allgemeine Eigenschaften

Sockel	E27
Kolbenform	BR125
Kolbenmaterial	Hartglass
Kolbenausführung	Rot
Brennstellung	h45
Hauptanwendung	Infrared Industrial
Mittlere Lebensdauer	5000 hr

• Elektrische Kenndaten

Lampenleistung	150 W
Spannung	230-250 V
Dimmbar	Ja

• Anforderungen Leuchtenentwicklung

Quetschungstemperatur	250 (max) C
Kolbentemperatur	250 (max) C

• Produktabmessungen

Gesamtlänge C	173 (max) mm
---------------	--------------

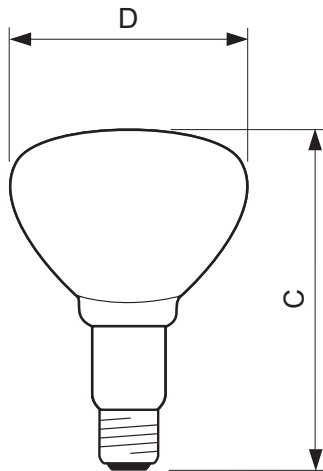
Durchmesser D 125 mm

• Produktdaten

Bestellnummer	575203 25
Produktcode	871150057520325
Produktname	BR125 IR 150W E27 230-250V Red 1CT
Bestellbezeichnung	BR125 IR 150W E27 230-250V Red 1CT/10
Anzahl pro Verpackung	1
Verpackungskonfiguration	10
Verpackungsanzahl pro Umverpackung	10
Barcode auf Verpackung (EAN1)	8711500575203
Barcode auf Umverpackung (EAN3)	8727900209310
12 NC	923211843801
Nettogewicht pro Stück	104.000 gr

Abmessungsskizzen

Abmessungsskizzen



E27, BR125

Product	C (Min)	C (Norm)	C (Max)	D (Min)	D (Norm)	D (Max)
BR125 IR 150W E27 230-250V Red	-	-	173	-	125	-



E27



© 2012 Koninklijke Philips Electronics N.V.
Alle Rechte vorbehalten.

Technische Daten können ohne Vorankündigung geändert werden. Koninklijke Philips Electronics N.V. und/oder ihre Partner oder Lizenzgeber ist/sind Inhaber aller Urheber- (Copyright) und sonstigen Eigentumsrechte an den von Philips zur Verfügung gestellten Inhalten.

www.philips.com/lighting

2012, Juni 7
Vorläufige Daten