



Hilfsschütz, 3S+1Ö, DC

Typ
Art.-Nr.
Katalog Nr.

DILER-31-G(24VDC)
010157
XTRM10A31TD



Lieferprogramm

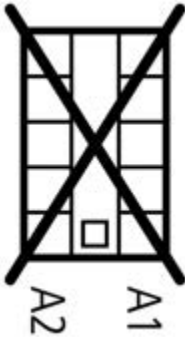

Sortiment				Kleinschütze DILER
Applikation				Hilfsschütz
Beschreibung				mit zwangsgeführten Kontakten
Anschlusstechnik				Schraubklemmen
Bemessungsbetriebsstrom				
konventioneller thermischer Strom, 3-polig, 50 - 60 Hz				
offen				
bei 50 °C	$I_{th} = I_e$	A	10	
AC-15				
220 V 230 V 240 V	I_e	A	6	
380 V 400 V 415 V	I_e	A	3	
Kontaktbestückung				
S = Schließer				3 S
Ö = Öffner				1 Ö
Schaltzeichen				
Kennzahl/Ausführung der Kombinationen				
Kennzahl				31E
verwendbar für				...DILE
Betätigungsspannung				24 V DC
Stromart AC/DC				Gleichstrombetätigung
Hinweise				Schaltglieder nach EN 50011. Anschlussbezeichnung der Spule nach EN 50005. Integrierte Dioden-Widerstand-Kombination. Spulenleistung 2.6 W.

Approbationen

Product Standards	IEC/EN 60947-4-1; UL 508; CSA-C22.2 No. 14-05; CE marking
UL File No.	E29184
UL Category Control No.	NKCR
CSA File No.	012528
CSA Class No.	3211-03
North America Certification	UL listed, CSA certified
Specially designed for North America	No

Allgemeines

Normen und Bestimmungen				IEC/EN 60947, VDE 0660, UL, CSA
Lebensdauer, mechanisch				
DC-betätigt	Schaltspiele	x	20	
		10^6		
maximale Schalthäufigkeit	Schaltspiele, h		9000	
Klimafestigkeit				Feuchte Wärme, konstant, nach IEC 60068-2-78 Feuchte Wärme, zyklisch, nach IEC 60068-2-30
Umgebungstemperatur		°C		
offen		°C	- 25 - 50	
gekapselt		°C	- 25 - 40	
Einbaulage				
Einbaulage				beliebig, außer senkrecht mit Klemmen A1/A2 unten

Einbaulage			
Schockfestigkeit (IEC/EN 60068-2-27)			
Halbsinusstoß 10 ms			
Grundgerät mit Hilfsbaustein		g	
Schließer		g	10
Öffner		g	8
Schutzart			IP20
Berührungsschutz bei senkrechter Betätigung von vorne (EN 50274)			finger- und handrücksicher
Gewicht			
DC-betätigt		kg	0.2
Anschlussquerschnitte		mm ²	
Schraubklemmen			
eindrähtig		mm ²	1 x (0,75 - 2,5) 2 x (0,75 - 2,5)
feindrähtig mit Aderendhülse		mm ²	1 x (0,75 - 1,5) 2 x (0,75 - 1,5)
ein- oder mehrdrähtig		AWG	18 - 14
Anschlusschraube			M3,5
Pozidriv-Schraubendreher		Größe	2
Schlitzschraubendreher		mm	0.8 x 5.5 1 x 6
max. Anzugsdrehmoment		Nm	1.2
Strombahnen			
Zwangsführung der Schaltglieder nach EN 60947-5-1 Anhang L, einschließlich Hilfsschalterbaustein			ja
Bemessungsstoßspannungsfestigkeit	U_{imp}	V AC	6000
Überspannungskategorie/Verschmutzungsgrad			III/3
Bemessungsisolationsspannung	U_i	V AC	690
Bemessungsbetriebsspannung	U_e	V AC	600
Sichere Trennung nach EN 61140			
zwischen Spule und Hilfskontakten		V AC	300
zwischen den Hilfskontakten		V AC	300
Bemessungsbetriebsstrom		A	
konventioneller thermischer Strom, 3-polig, 50 - 60 Hz			
offen			
bei 50 °C	$I_{th} = I_e$	A	10
AC-15			
220 V 230 V 240 V	I_e	A	6
380 V 400 V 415 V	I_e	A	3
500 V	I_e	A	1.5
DC			
Hinweis			Ein- und Ausschaltbedingungen in Anlehnung an DC-13, L/R konstant nach Angabe.
DC-13 L/R  15 ms			
Strombahnen in Reihe:		A	

1	24 V	A	2.5
2	60 V	A	2.5
3	110 V	A	1.5
3	220 V	A	0.5
Kontaktzuverlässigkeit	Ausfallrate	λ	$<10^{-8}$, < ein Ausfall auf 100 Mio. Schaltungen (bei $U_e = 24$ V DC, $U_{min} = 17$ V, $I_{min} = 5.4$ mA)
Kurzschlussfestigkeit ohne Verschweißen			
maximales Überstromschutzorgan			
220 V 230 V 240 V		PKZM0	4
380 V 400 V 415 V		PKZM0	4
Kurzschlusschutz max. Schmelzsicherung			
500 V		A gG/ gL	6
500 V		A flink	10
Stromwärmeverluste bei Belastung mit I_{th}			
DC-betätigt		W	0.3

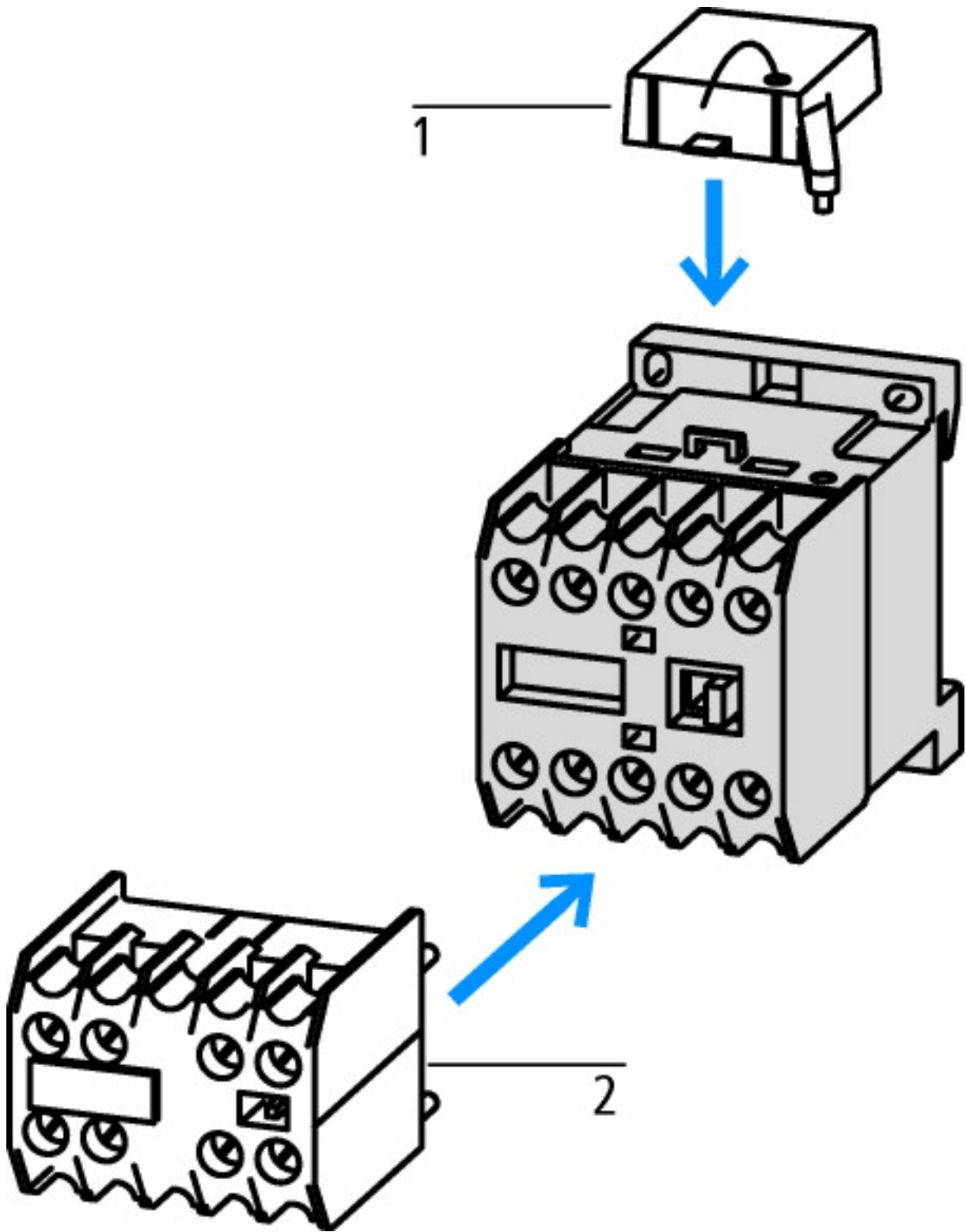
Kraftantriebe

Spannungssicherheit			
DC-betätigt			
Hinweis			Reine Gleichspannung, Drehstrom-Brückengleichrichter oder geglättete Zweipulsbrückengleichrichtung
Anzugsspannung			0.85 1.3
bei 24 V: ohne Hilfsschalter-Baustein (40 °C)	Anzug	$x U_c$	0.7 - 1.3
Leistungsaufnahme			
Gleichstrombetätigung			
Leistungsaufnahme Anzug = Halten		VA/ W	2.6
Einschaltdauer		% ED	100
Schaltzeiten bei 100 % U_c (Richtwerte)			
DC-betätigt Schließzeit		ms	26 - 35
DC-betätigt Schließer Öffnungszeit		ms	15 - 25
DC-betätigt mit Hilfsbaustein Schließzeit max.		ms	70

Technische Daten nach ETIM 5.0

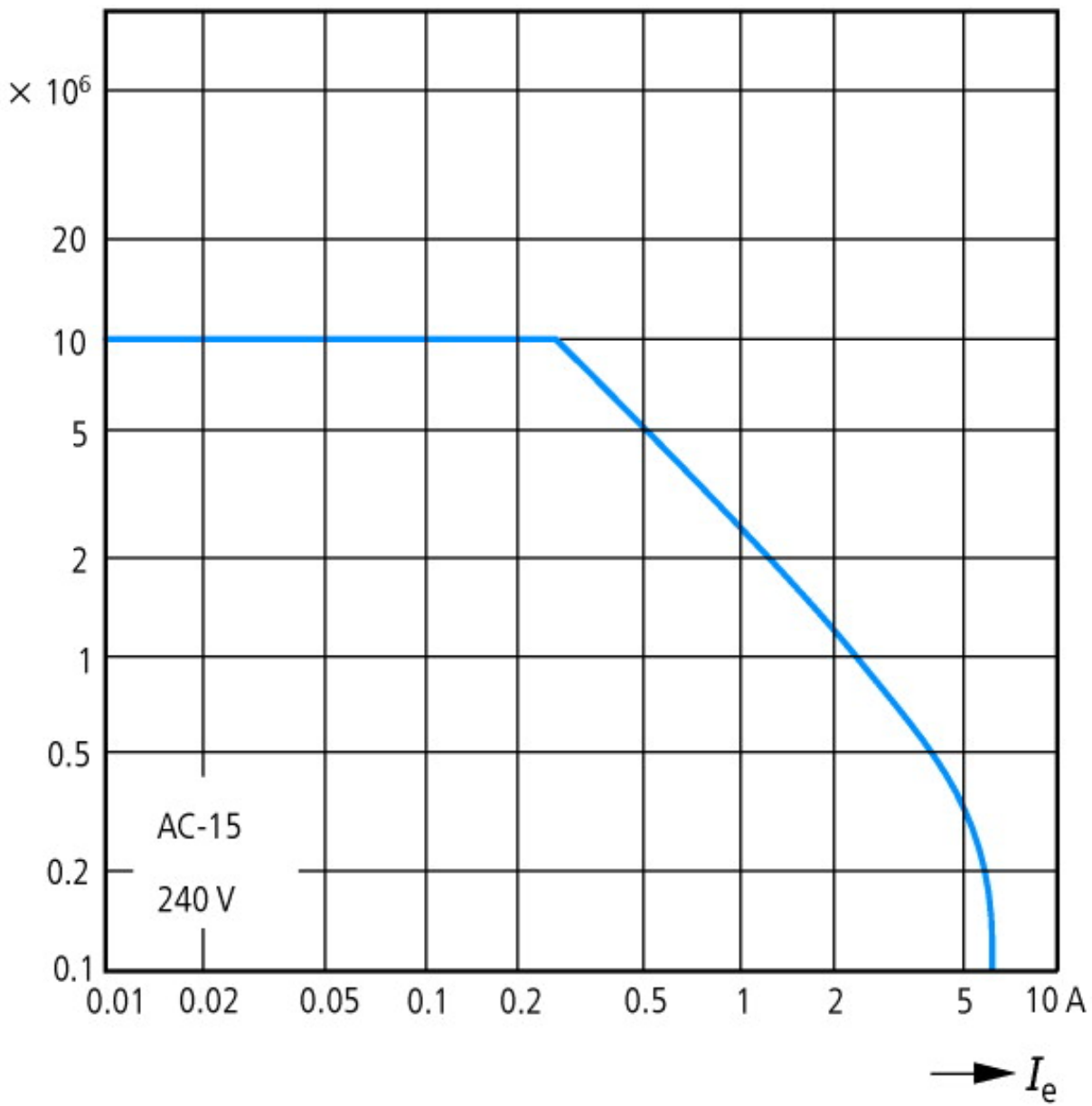
Niederspannungsschaltgeräte (EG000017) / Hilfsschütz, Relais (EC000196)			
Elektro-, Automatisierungs- und Prozessleittechnik / Niederspannungs-Schalttechnik / Schütz (NS) / Hilfsschütz, Relais (ecl@ss8-27-37-10-01 [AAB716010])			
Bemessungssteuerspeisespannung U_s bei AC 50 Hz		V	0 - 0
Bemessungssteuerspeisespannung U_s bei AC 60 Hz		V	0 - 0
Bemessungssteuerspeisespannung U_s bei DC		V	24 - 24
Spannungsart zur Betätigung			DC
Bemessungsbetriebsstrom I_e , 400 V		A	3
Anschlussart Hilfsstromkreis			Schraubanschluss
Anzahl der Hilfskontakte als Öffner			1
Anzahl der Hilfskontakte als Schließer			3
Anzahl der Hilfskontakte als Öffner, verzögert schaltend			0
Anzahl der Hilfskontakte als Schließer, voreilend			0
Anzahl der Hilfskontakte als Wechsler			0

Kennlinien



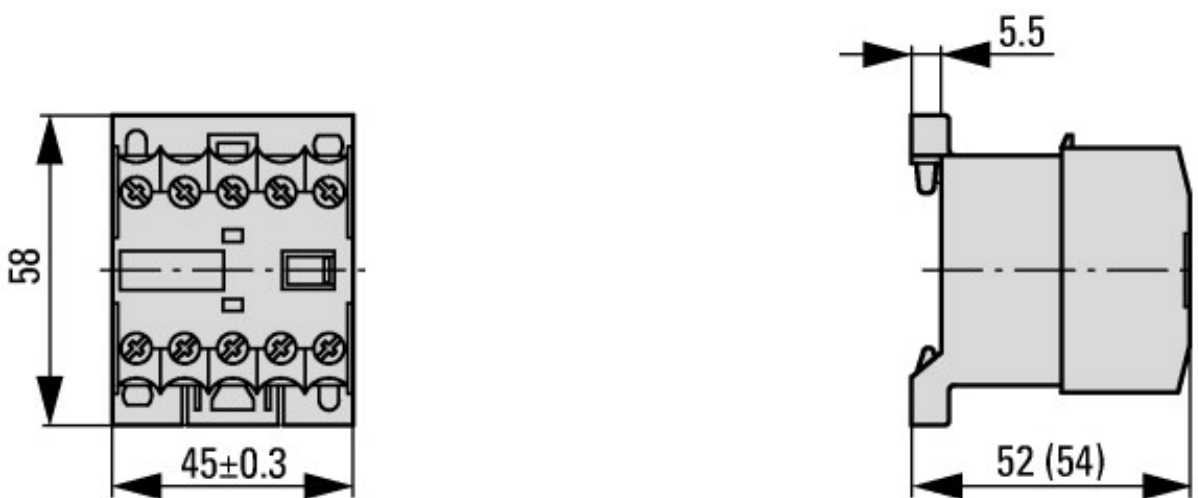
- 1: Schutzbeschaltung
- 2: Hilfsschalterbausteine

Kennlinien

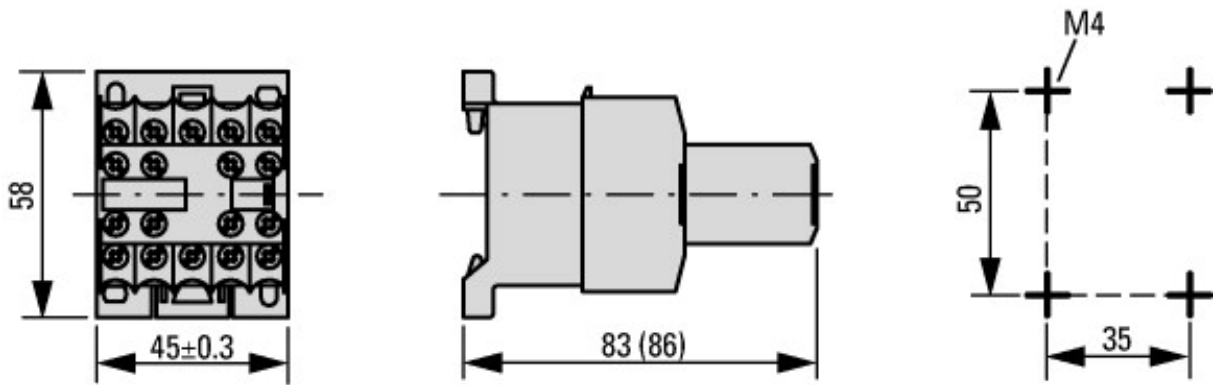


Gerätelebensdauer (Schaltspiele)
 I_e = Bemessungsbetriebsstrom

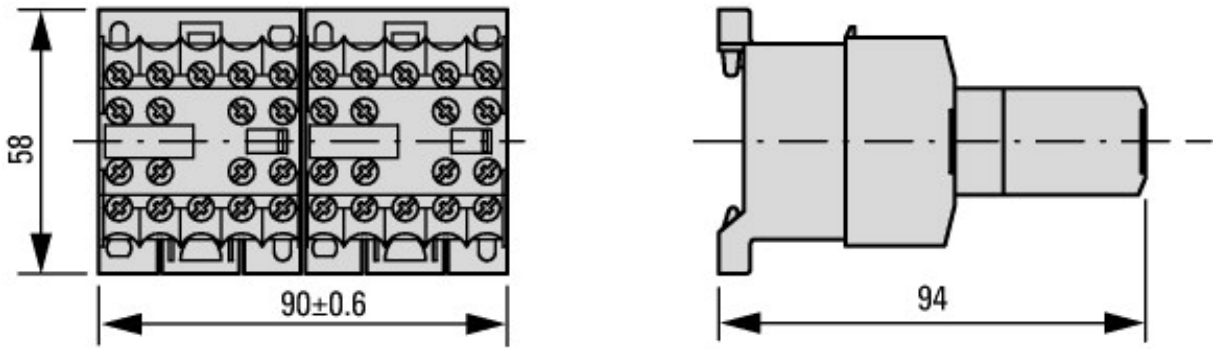
Abmessungen



DILER-...
 DILER-...-G(-C)



DILER...(-C) + ...DILE(-C)
 DILER...-G(-C) + ...DILE(-C)



2DILE... + MVDILE + ...DILE
 2DILE...-G + MVDILE + ...DILE

Weitere Produktinformationen (Verlinkungen)

IL03407009Z (AWA2100-0882) Kleinschütz

IL03407009Z (AWA2100-0882)
 Kleinschütz

ftp://ftp.moeller.net/DOCUMENTATION/AWA_INSTRUCTIONS/IL03407009Z2010_10.pdf

<http://de.ecat.moeller.net/flip-cat/?edition=HPLTEv1&startpage=5.84>