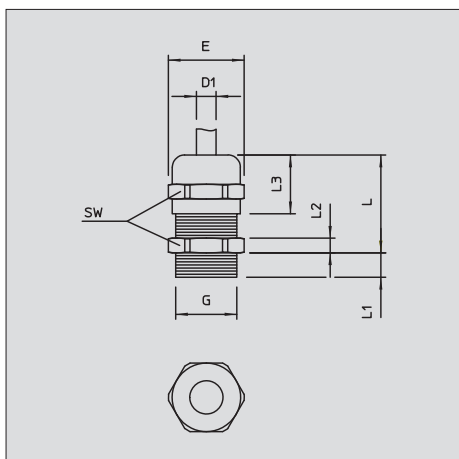


Kabelverschraubung, PG-Gewinde



Kabelverschraubung in Hutmutterbauart mit großem Dichtbereich sowie Zugentlastung und Verdrehenschutz für hohe Dichtigkeitsansprüche, mit PG-Anschlussgewinde nach DIN 40430. Klemmeinsatz aus Polyamid, Dichtring aus Chloroprene-Nitrilkautschuk, mit vormontiertem O-Ring am Anschlussgewinde.

Schutzart IP68 bei 5 bar/1 h, geprüft nach VDE 0619

Anschlussgewindelänge „normal“, in Anlehnung an DIN 46320.

* Preise laut DEL-Notierung.

Typ	Gewinde	Verp. Stück	Gewicht kg/100 St.	Art.-Nr.
V-TEC PG7 MS	Pg 7	50	1,000	2085 60 7
V-TEC PG9 MS	Pg 9	50	1,600	2085 61 5
V-TEC PG11 MS	Pg 11	50	2,300	2085 62 3
V-TEC PG13 MS	Pg 13,5	50	2,800	2085 63 1
V-TEC PG16 MS	Pg 16	25	3,400	2085 65 8
V-TEC PG21 MS	Pg 21	25	6,000	2085 66 6
V-TEC PG29 MS	Pg 29	20	13,000	2085 67 4
V-TEC PG36 MS	Pg 36	10	21,000	2085 68 2
V-TEC PG42 MS	Pg 42	5	23,500	2085 69 0
V-TEC PG48 MS	Pg 48	5	31,500	2085 70 4

CuZn Messing

N vernickelt



Wichtige Maße Messing-Kabelverschraubung

G	D1	D2	SW	E	L max.	L1	L2	L3
	mm	mm	mm	mm	mm	mm	mm	mm
Pg 7	2,5 - 6,5	3 - 6,5	14	15,5	20	5	3	12
Pg 9	2,5 - 8	3,5 - 8	17	18,9	22	6	3	14
Pg 11	3,5 - 10	4,5 - 10	20	22,2	24	6	3	15
Pg 13,5	5 - 12	6 - 12	22	24,4	25	6,5	3,5	15
Pg 16	7 - 14	7 - 14	24	26,7	27	6,5	4	17
Pg 21	9 - 18	12 - 18	30	33,5	33	7	4,5	20
Pg 29	14 - 25	17 - 25	40	43,5	39	8	5	23,5
Pg 36	18 - 32	20 - 32	50	54	49	9	5,5	29
Pg 42	24 - 38	26 - 38	57	61	52	10	6	31
Pg 48	30 - 44	30 - 44	64	69	52,5	10	6,5	31