

T-Stück M12-St 5pol / 2x M12-Bu 4pol Ersetzt Art.-No. 13880

T-Stück M12 - M12
5-polig
Verteilfunktion (N/O)

Abbildung

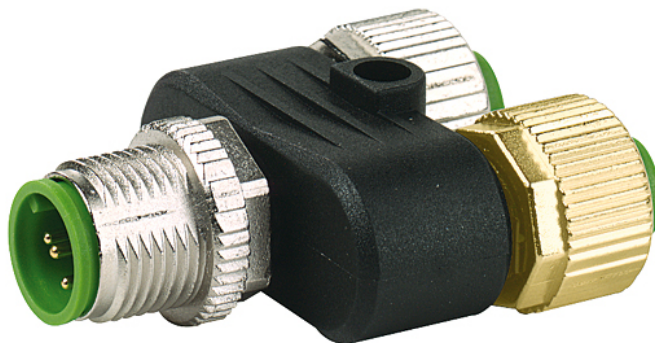


Abbildung stellvertretend

Zulassungen



Bauform

41121

Technische Daten

Betriebsspannung	max. 60 V AC/DC
Betriebsstrom je Kontakt (40 °C)	max. 4 A
Schutzart	IP65 und IP67 in gestecktem und verschraubtem Zustand (EN 60529)
Temperaturbereich	-25...+85 °C

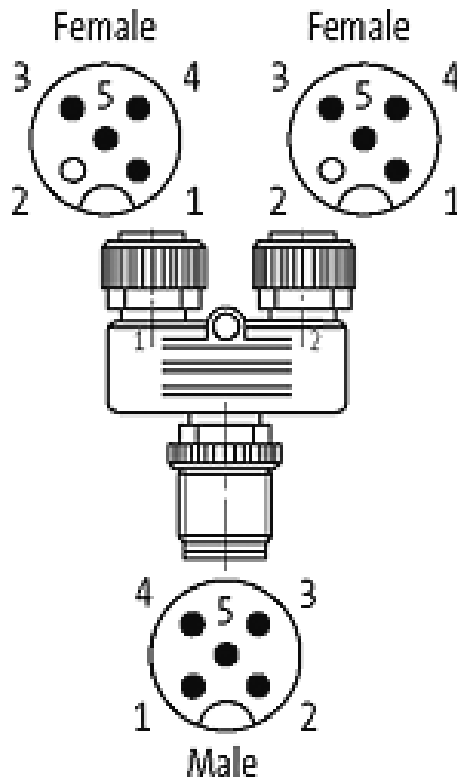
Kaufmännische Daten

Nettogewicht	30
Gewichtseinheit	Gramm
Basismengeneinheit	ST
Zolltarifnummer	85369010
Liefereinheit (Stück)	1
Mindestbestellmenge (Stück)	1

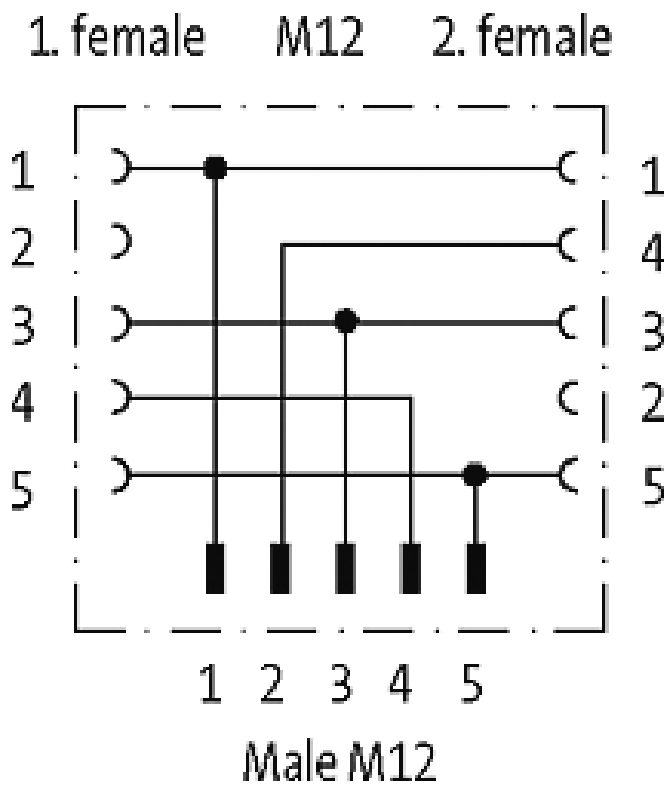
Hinweis

Das Material der Gehäuse ist aus Kunststoff und hat eine gute Chemikalien- und Ölbeständigkeit.
Beim Einsatz aggressiver Medien ist die Materialbeständigkeit applikationsbezogen zu überprüfen. Nähere Details auf Anfrage.

Kontaktbelegung



Schaltbild



Maßskizze

