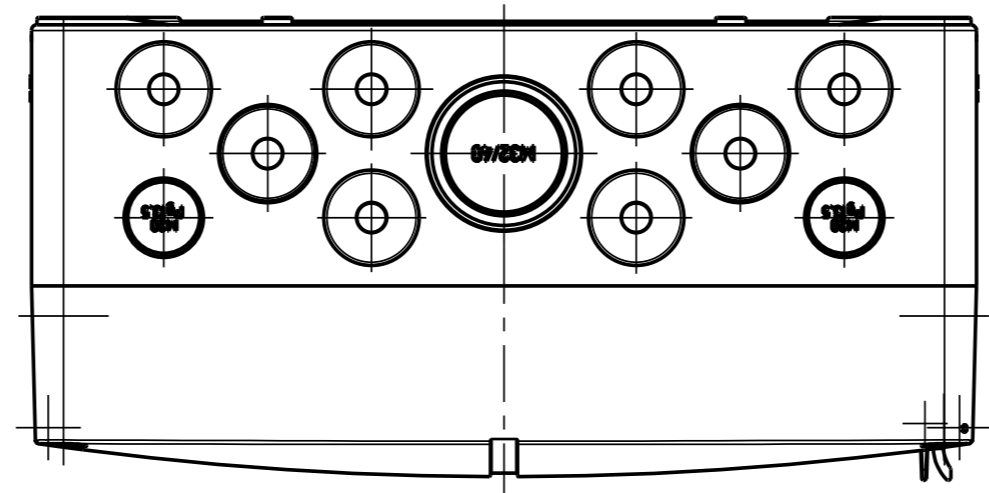
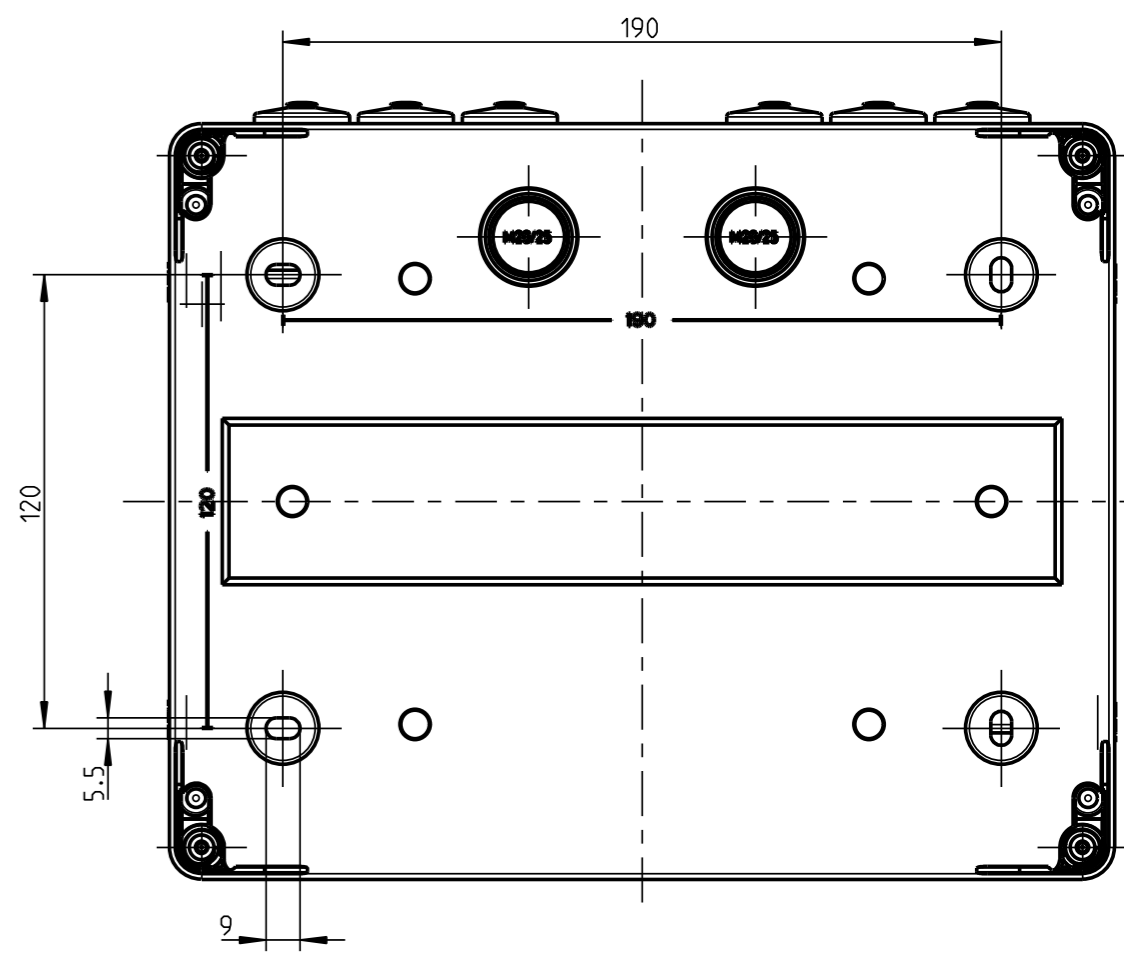
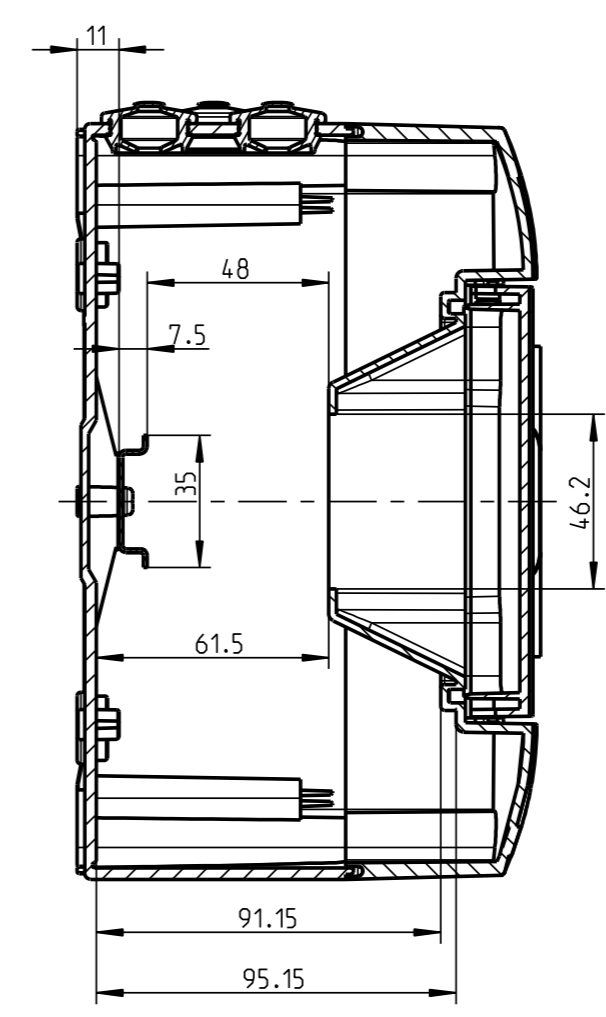
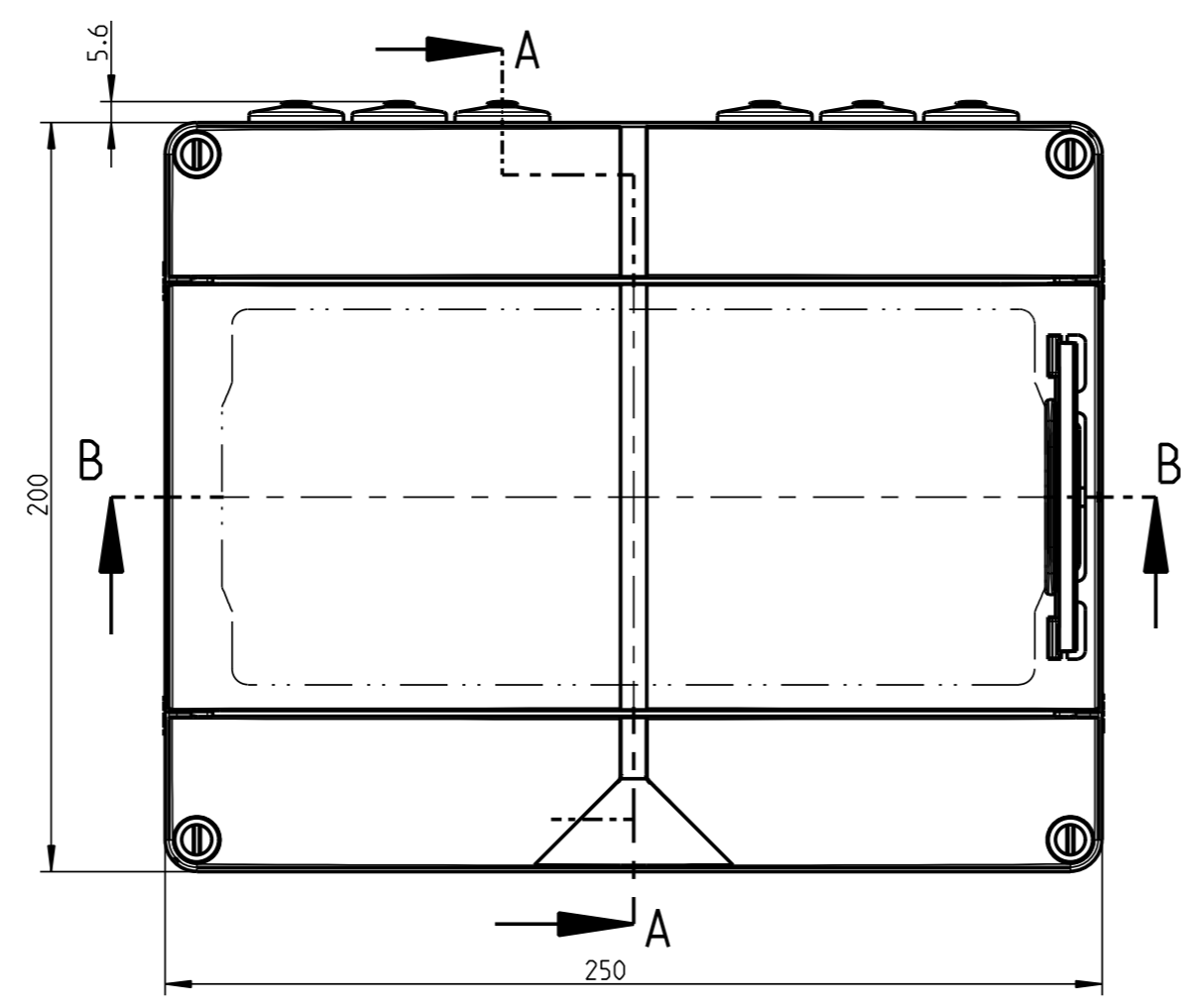
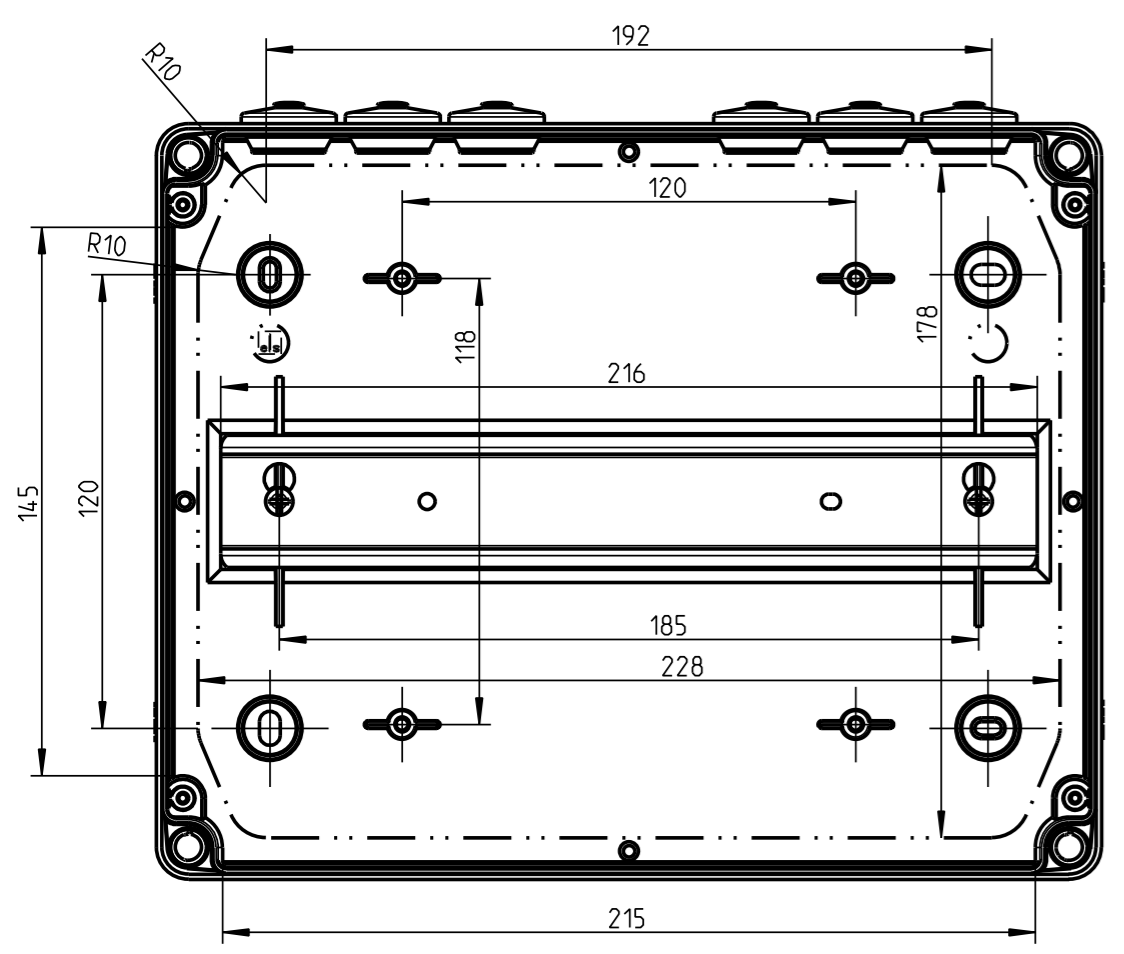


Innenansicht



Schutzvermerk nach DIN 34 beachten!	(Verwendungsbereich)		(Zul. Abw.)	(Oberflaeche)	Masstab	1:2	(Volumen in cm³)
	Weitergabe sowie Vervielfaeltigung dieser Unterlage, Verwertung und Mitteilung ihres Inhalts nicht gestattet, soweit nicht ausdruecklich zugestanden. Zuwiderhandlungen verpflichten zu Schadenersatz. Alle Rechte fuer den Fall der Patenterteilung oder Gebrauchsmuster-eintragung vorbehalten.		Datum	Name	(Benennung)		
1	M 09/10	25.08.10	WSP	Massblatt			
Zust.	Aenderung	Datum	Name (Urspr.)	Bearb. 10.11.03	UW i	AK 012	
				Gedr. 25.08.10	UW i	M-735-412-01	
				Vers.	Status Freigabe	Blatt 1	
				spelsberg			Bl. 1
				(Zeichnungsnummer)			
				(Ersatz fuer.)			
				(Dateiname Model:) M-735-412-01-3271			(Dateiname Zeichnung) M-735-412-01-3274