

Picco 24V/60W - Primärschaltregler 1-Phasig In: 110-230VAC / OUT: 24 - 28VDC - Federkraftklemme

INPUT: 90...264 V AC

OUTPUT: 24 V DC

Strom: 2.5 A

Federkraftklemmen

Abbildung

- stabilisierte Ausgangsspannung, (kurzschluss- und überlastfest)
- Weitspannungseingang
- Schutzart IP20

Abbildung stellvertretend

Eingang

Eingangsspannung	100...240 V AC; 100...125 V DC
Eingangsstrom	1.1 A (115 V AC); 0.63 A (230 V AC)
Einschaltstromstoss nach 1 ms	max. 60 A
Externe Vorsicherung	max. 10 A
Frequenz	50/60 Hz

Ausgang

Ausgangsspannung	24 V DC (SELV), $\pm 1\%$; 24...28 V einstellbar
Ausgangsstrom	2.5 A (+50 °C); 0.25 A (+70 °C)
Netzausfallueberbrueckung	min. 10 ms (115 V AC)
Restwelligkeit	max. 20 mV eff
Kurzschluss- Überlastschutz	ja
Spikes	max. 100 mV ss
LED-Anzeige	LED (grün) für Ausgangsspannung
Parallelbetrieb/Reihenbetrieb	max. 5 Geräte / max. 2 Geräte

Allgemeine Daten

Normen	(EN 60950-1), (EN 61204-3), (EN 55022 B), (EN 61000-3-2)
Befestigungsart	schnappbar auf Tragschiene TH35 (EN 60715)
Wirkungsgrad	85 % (110 V AC); 86 % (230 V AC)
Relative Luftfeuchte	5...95 %, Betauung unzulässig
Temperaturbereich	0...+50 °C, bis +70 °C Derating (Lagertemperatur -25...+70 °C)
Anschlussart	Federkraftsteckklemme: 0.2...2.5 mm ²

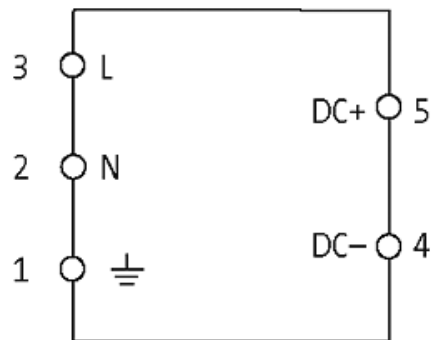
Kaufmännische Daten

Nettogewicht	70
Gewichtseinheit	Gramm
Basismengeneinheit	ST
Zolltarifnummer	85044090
Liefereinheit (Stück)	1
Mindestbestellmenge (Stück)	1

Hinweis

Diese Primärschaltregler erfüllen die (EN 61000-3-2) für Oberschwingungsströme.

Schaltbild



Maßskizze

