

AMS 3-10/44-2 Optokopplermodul IN: 53 VDC - OUT: 35 VDC / 2 A

Transistor, plusschaltend 2 A
3 Schließer
24 V DC

Abbildung

Abbildung stellvertretend

Eingang

LED-Anzeige	LED (rot) je Kanal
Spannungsbereich EIN	10...53 V DC
Spannungsbereich AUS	0...3 V DC
Eingangsstrom	10 mA

Ausgang

Schaltspannung	4.5...35 V DC
Schaltstrom je Ausgang	10 mA...2 A (kurzschlussfest)
Restspannung (bei geschaltetem Ausgang)	max. 0.5 V DC
Reststrom (bei nicht geschaltetem Ausgang)	max. 0.3 mA
Schaltzeit EIN/AUS	2/15 ms
Schaltfrequenz	max. 10/1 Hz (ohm./ind.)

Allgemeine Daten

Prüf-Isolationsspannung	2.5 kV
Temperaturbereich	-20...+60 °C
Gehäuse	Kunststoff schwarz, schwer entflammbar
Befestigungsart	schnappbar auf Tragschiene TH35 bzw. G32 (EN 60715)
Abmessungen H x B x T	75 x 22.5 x 102 mm

Kaufmännische Daten

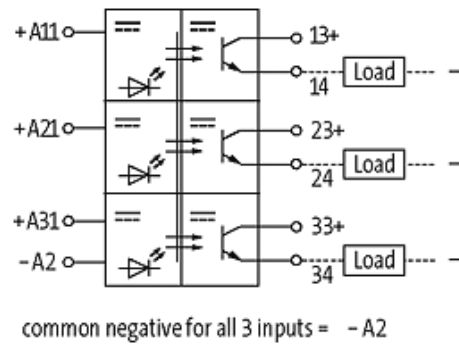
Nettogewicht	94
Gewichtseinheit	Gramm
Basismengeneinheit	ST
Zolltarifnummer	85414090
Liefereinheit (Stück)	1
Mindestbestellmenge (Stück)	1

Hinweis

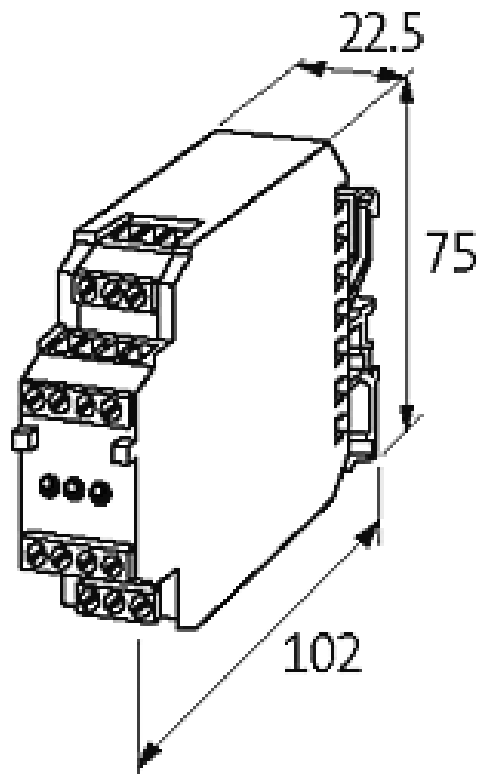
Steuerspannung 230 V AC auf Anfrage

Die in diesem Datenblatt enthaltenen Angaben wurden mit der größtmöglichen Sorgfalt erarbeitet.
Für Richtigkeit, Vollständigkeit und Aktualität ist die Haftung auf grobes Verschulden begrenzt. Stand: 02/13

Schaltbild



Maßskizze



Deratingkurve

