

**Industrial Ethernet  
IE-FCI-PWB-DE**

**Weidmüller Interface GmbH & Co. KG**  
Klingenbergstraße 16  
D-32758 Detmold  
Germany  
Fon: +49 5231 14-0  
Fax: +49 5231 14-292083  
www.weidmueller.com



FrontCom® Vario integriert mehrere Funktionen in nur einem Einfachrahmen. Das System ist einfach zu montieren und Sie können aus unterschiedlichsten Daten-, Signal- und Powermodulen auswählen. FrontCom® Vario ist nicht nur extrem kompakt sondern bietet Ihnen eine Reihe einzigartiger Produktmerkmale, um Ihnen ein sicheres, schnelles und zukunftsorientiertes Projektieren und Arbeiten zu ermöglichen. Außerdem überzeugt das FrontCom® Vario- System durch ein ansprechendes Gehäuse-Design, das nebenbei ausgesprochen schlagfest ist und selbstverständlich die Schutzart IP 65 erfüllt.

**Allgemeine Bestelldaten**

Typ	IE-FCI-PWB-DE
Best.-Nr.	<a href="#">1450730000</a>
Ausführung	FrontCom, Einsatz Power groß, Steckdose, DE
GTIN (EAN)	4050118255546
VPE	1 Stück

**Industrial Ethernet  
IE-FCI-PWB-DE**

**Weidmüller Interface GmbH & Co. KG**  
 Klingenbergstraße 16  
 D-32758 Detmold  
 Germany  
 Fon: +49 5231 14-0  
 Fax: +49 5231 14-292083  
 www.weidmueller.com

**Technische Daten**

**Abmessungen und Gewichte**

Gewicht	37 g	Nettogewicht	101,2 g
---------	------	--------------	---------

**Temperaturen**

Betriebstemperatur	-5 °C...50 °C	Lagertemperatur	-10 °C...70 °C
Verlegetemperatur			

**Technische Daten**

Gehäusebasismaterial	Polykarbonat PC	Nennspannung (AC)	250 V
Nennstrom	16 A		

**Allgemeine Daten**

Einsatztyp	Einsatz Power groß	Schutzart	IP 20
------------	--------------------	-----------	-------

**Klemmbare Leiter**

Abisolierlänge	10 mm	Anschlussart	PUSH IN
Leiteranschlussquerschnitt, feindrähtig mit AEH	1.5 ... 1.5 mm <sup>2</sup>	Leiteranschlussquerschnitt, feindrähtig ohne AEH	1.5 ... 2.5 mm <sup>2</sup>
Leiteranschlussquerschnitt, feinstdrähtig mit AEH	1.5 ... 1.5 mm <sup>2</sup>	Leiteranschlussquerschnitt, feinstdrähtig ohne AEH	1.5 ... 2.5 mm <sup>2</sup>
Leiteranschlussquerschnitt, starr	1.5 ... 2.5 mm <sup>2</sup>		

**Normen**

Zertifikat-Nr. (GERMLLOYD)	13866-15
----------------------------	----------

**Klassifikationen**

ETIM 5.0	EC000456	ETIM 6.0	EC000456
UNSPSC	31-16-23-03	eClass 6.2	27-26-12-90
eClass 7.1	27-18-92-17	eClass 8.1	27-18-92-17
eClass 9.0	27-18-92-17		

**Zulassungen**

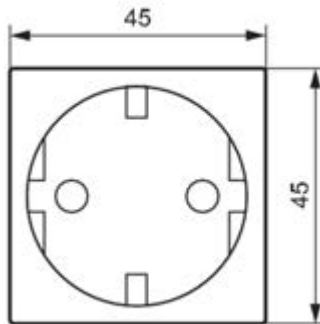
Zulassungen



ROHS	Konform
------	---------

**Industrial Ethernet  
IE-FCI-PWB-DE**

**Weidmüller Interface GmbH & Co. KG**  
Klingenbergstraße 16  
D-32758 Detmold  
Germany  
Fon: +49 5231 14-0  
Fax: +49 5231 14-292083  
www.weidmueller.com

**Zeichnungen****Maßzeichnung****Maßzeichnung**