



Lichttaster und Lichtschranken W150, Reflexions-Lichttaster, Hintergrundausbildung

WT150-P460



Typ > [WT150-P460](#)
 Artikelnr. > [6011050](#)



Auf einen Blick

- Taster mit Hintergrundausbldung bis 100 mm Tastweite
- Energetischer Taster mit 250 mm Tastweite
- Tastweiteneinsteller am Gerät
- L/D-Umschaltung per Steuerleitung

Ihr Nutzen

- Detektion von Objekten unabhängig von Farbe und Oberflächenbeschaffenheit
- Präzise einstellbare Hintergrundausbldung
- Für schnelle Applikationen geeignet
- Einfache und schnelle Installation dank des im Lieferumfang enthaltenen Befestigungswinkels



Merkmale

Sensor-/Detektionsprinzip:	Reflexions-Lichttaster, Hintergrundausbldung
Abmessungen (B x H x T):	10 mm x 28 mm x 18 mm
Gehäuseform (Lichtaustritt):	Quaderförmig
Schaltabstand max.:	2 mm ... 100 mm ¹⁾
Lichtart:	Sichtbares Rotlicht
Lichtsender:	LED ²⁾
Empfindlichkeitseinstellung:	Potentiometer, 5 Umdrehungen
Abstrahlwinkel:	Ca. 5 °

¹⁾ Tastgut mit 90 % Remission (bezogen auf Standard-Weiß DIN 5033) ²⁾ Mittlere Lebensdauer 100.000 h bei Tu = +25 °C

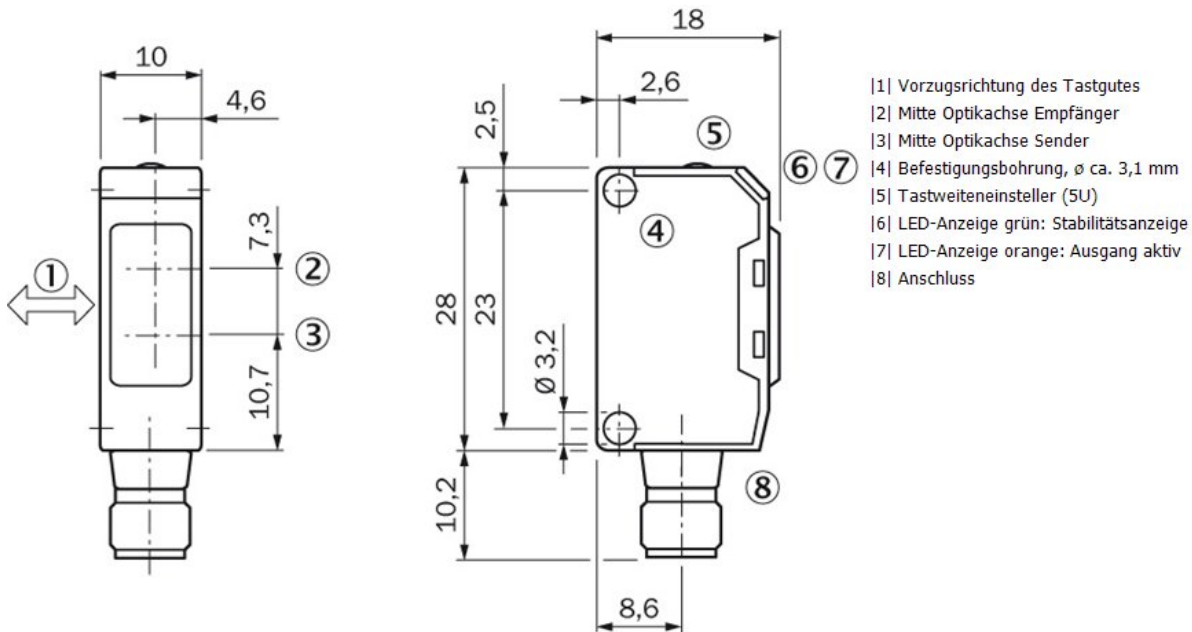
Mechanik/Elektrik

Versorgungsspannung:	10 V DC ... 30 V DC ¹⁾
Restwelligkeit:	± 10 % ²⁾
Stromaufnahme:	≤ 20 mA ³⁾
Schaltausgang:	PNP, Hell-/dunkelschaltend, Steuerleitung, open collector
Ausgangsstrom I _{max} :	≤ 100 mA
Ansprechzeit:	≤ 0,5 ms ⁴⁾
Schaltfrequenz:	1.000 Hz ⁵⁾
Anschlussart:	Stecker M8, 4-polig
Schutzschaltungen:::	A, B, C, D ^{6) 7) 8) 9)}
Schutzklasse:	II
Gewicht:	7 g

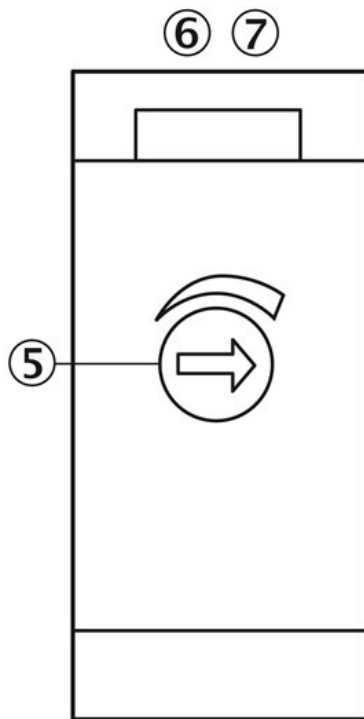
Polfilter:	-
AS-Interface-Chip:	-
Werkstoff, Gehäuse:	ABS
Werkstoff, Optik:	PC
Schutzart:	IP 67
Lieferumfang:	Befestigungswinkel BEF-W150-A
Umgebungstemperatur Betrieb:	-25 °C ... 55 °C
Umgebungstemperatur Lager:	-40 °C ... 75 °C
UL File-Nr.:	UL Nr. NRNT2.E128350 & cUL Nr. NRNT8.E128350

1) Grenzwerte 2) Darf U_V-Toleranzen nicht über- oder unterschreiten 3) Ohne Last 4) Signallaufzeit bei ohmscher Last 5) Bei Hell-Dunkel-Verhältnis 1:1 6) A = U_V - Anschlüsse verpolsicher 7) B = Ein- und Ausgänge verpolsicher 8) C = Störpulsunterdrückung 9) D = Ausgänge überstrom- und kurzschlussfest

Maßzeichnung

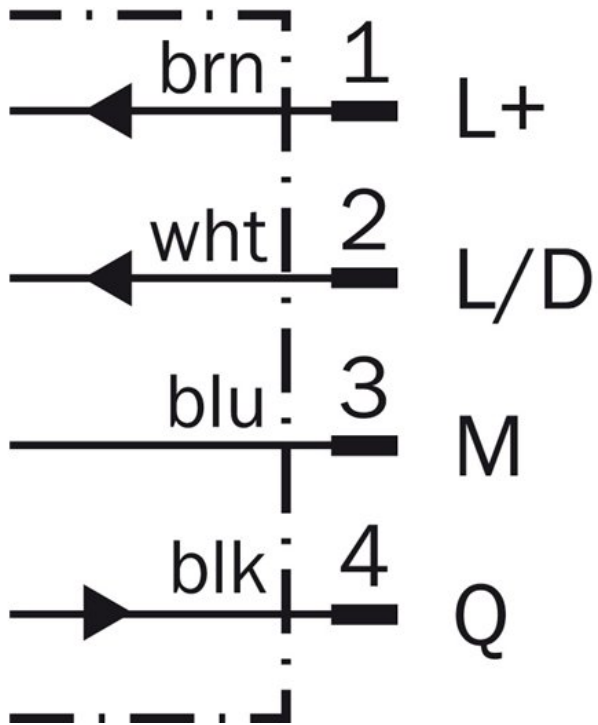


Einstell-Möglichkeiten

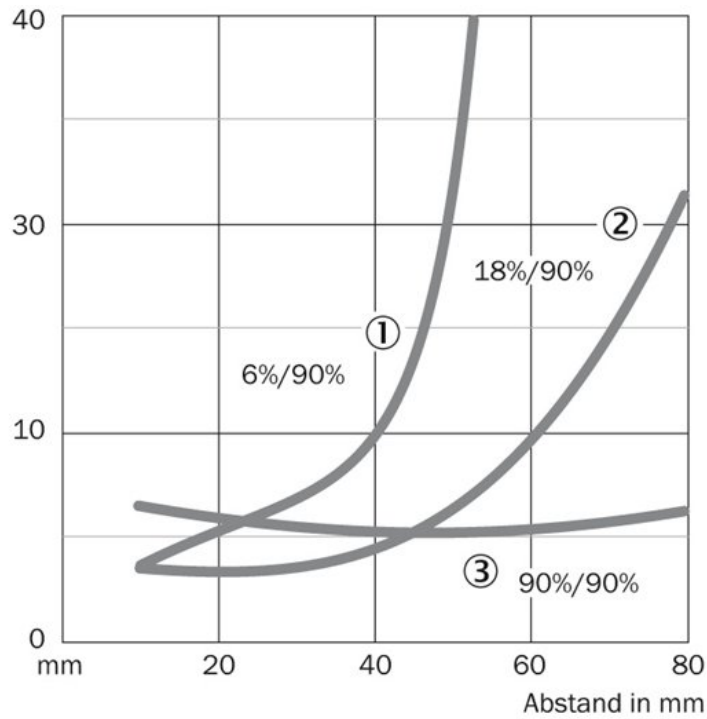


- |5| Tastweiteneinsteller (5U)
- |6| LED-Anzeige grün: Stabilitätsanzeige
- |7| LED-Anzeige orange: Ausgang aktiv

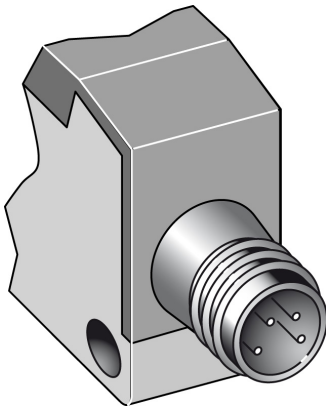
Anschlusschema



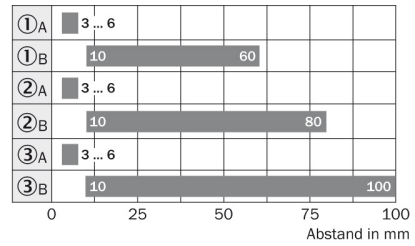
Kennlinie



Anschlussart



Schaltabstand-Diagramm



■ Schaltabstand

- ① Tastbereich auf Schwarz ¹²⁾/Hintergrund weiß
- ② Tastbereich auf Grau ¹²⁾/Hintergrund weiß
- ③ Tastbereich auf Weiß ¹²⁾/Hintergrund weiß
- A Tastweiteneinsteller auf MIN
- B Tastweiteneinsteller auf MAX

Australia

Phone +61 3 9457 0600
1800 334 802 – tollfree
E-Mail sales@sick.com.au

Belgium/Luxembourg

Phone +32 (0)2 466 55 66
E-Mail info@sick.be

Brasil

Phone +55 11 3215-4900
E-Mail sac@sick.com.br

Canada

Phone +1 905 771 14 44
E-Mail information@sick.com

Česká republika

Phone +420 2 57 91 18 50
E-Mail sick@sick.cz

China

Phone +86 4000 121 000
E-Mail info.china@sick.net.cn
Phone +852-2153 6300
E-Mail ghk@sick.com.hk

Danmark

Phone +45 45 82 64 00
E-Mail sick@sick.dk

Deutschland

Phone +49 211 5301-301
E-Mail info@sick.de

España

Phone +34 93 480 31 00
E-Mail info@sick.es

France

Phone +33 1 64 62 35 00
E-Mail info@sick.fr

Great Britain

Phone +44 (0)1727 831121
E-Mail info@sick.co.uk

India

Phone +91-22-4033 8333
E-Mail info@sick-india.com

Israel

Phone +972-4-6801000
E-Mail info@sick-sensors.com

Italia

Phone +39 02 27 43 41
E-Mail info@sick.it

Japan

Phone +81 (0)3 3358 1341
E-Mail support@sick.jp

Magyarország

Phone +36 1 371 2680
E-Mail office@sick.hu

Nederland

Phone +31 (0)30 229 25 44
E-Mail info@sick.nl

Norge

Phone +47 67 81 50 00
E-Mail austefjord@sick.no

Österreich

Phone +43 (0)22 36 62 28 8-0
E-Mail office@sick.at

Polska

Phone +48 22 837 40 50
E-Mail info@sick.pl

România

Phone +40 356 171 120
E-Mail office@sick.ro

Russia

Phone +7-495-775-05-30
E-Mail info@sick.ru

Schweiz

Phone +41 41 619 29 39
E-Mail contact@sick.ch

Singapore

Phone +65 6744 3732
E-Mail sales.gsg@sick.com

Slovenija

Phone +386 (0)1-47 69 990
E-Mail office@sick.si

South Africa

Phone +27 11 472 3733
E-Mail info@sickautomation.co.za

South Korea

Phone +82 2 786 6321/4
E-Mail info@sickkorea.net

Suomi

Phone +358-9-25 15 800
E-Mail sick@sick.fi

Sverige

Phone +46 10 110 10 00
E-Mail info@sick.se

Taiwan

Phone +886-2-2375-6288
E-Mail sales@sick.com.tw

Türkiye

Phone +90 (216) 528 50 00
E-Mail info@sick.com.tr

United Arab Emirates

Phone +971 (0) 4 8865 878
E-Mail info@sick.ae

USA/México

Phone +1(952) 941-6780
1 800-325-7425 – tollfree
E-Mail info@sickusa.com

More representatives and agencies
at www.sick.com