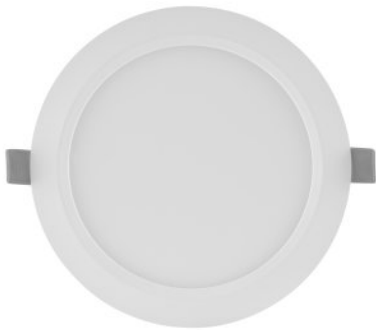


PRODUKTDATENBLATT

DOWNLIGHT LED SLIM ROUND 155 12 W 3000 K WT

LEDVANCE DOWNLIGHT LED SLIM ROUND | LED Downlightleuchten



ANWENDUNGSGEBIETE

- Direkter Ersatz für Leuchten mit Leuchtstofflampen
- Allgemeinbeleuchtung
- Öffentlicher Raum
- Treppenhäuser
- Flure
- Eingangsbereiche
- Shops

PRODUKTVORTEILE

- Sehr schlankes Gehäuse
- Niedrige Installationstiefe
- Hohe Lichtausbeute
- Bis zu 60 % Energieersparnis (im Vergleich zu Leuchten, die Kompaktleuchtstofflampen nutzen)
- Sehr homogenes Licht
- Funktionales Design
- Einfache Installation mit schnellem Anschluss
- Einfache Installation dank integriertem Treiber

PRODUKTEIGENSCHAFTEN

- Schmäler sichtbarer Rahmen
- Anschlussbox mit Steckklemme für werkzeuglosen Anschluss
- Lichtleiter aus vergilbungsfreiem PMMA für lange Lebensdauer



TECHNISCHE DATEN

Elektrische Daten

Betriebsart	Elektronisches Vorschaltgerät (EVG)
Nennleistung	12,00 W
Nennspannung	220...240 V
Netzfrequenz	50/60 Hz
Netzleistungsfaktor λ	0,50

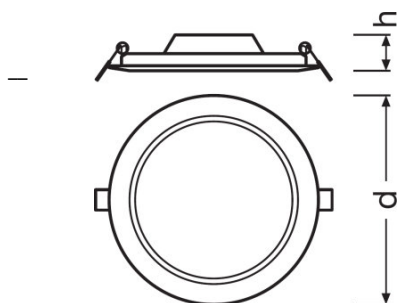
Photometrische Daten

Farbtemperatur	3000 K
Lichtstrom	1020 lm
Lichtfarbe (Bezeichnung)	Warm White
Farbwiedergabeindex Ra	>80
Lichtausbeute	85 lm/W

Lichttechnische Daten

Ausstrahlungswinkel	120 °
----------------------------	-------

Abmessungen & Gewicht



Durchmesser	169,0 mm
Höhe	30,0 mm
Einbaudurchmesser	155,0 mm

Farben & Materialien

Gehäusematerial	Polycarbonat (PC)
Produktfarbe	Weiß

Temperaturen & Betriebsbedingungen

Umgebungstemperaturbereich	0...40 °C
-----------------------------------	-----------

Lebensdauer

Anzahl der Schaltzyklen	50000
Lebensdauer L70 bei 25 °C	30000 h

Zusätzliche Produktdaten

Mounting location	Decke / Wand
-------------------	--------------

Einsatzmöglichkeiten

Dimmbar	Nein
LED-Modul austauschbar	Nicht austauschbar

Zertifikate & Standards

Lichtausbeute der Lampe in der Leuchte	85 lm/W
Schutzklasse	II
Schutzart	IP20
Schutzklasse IK (Stoßfestigkeitsgrad)	IK03
Normen	CE/CB/EAC
Photobiologische Risikogruppe	RG 0

TECHNISCHE AUSSTATTUNG

- Rahmen für Anbaumontage als Zubehör erhältlich

VERPACKUNGSMITTEL

Produkt-Code	Produkt-Bezeichnung	Verpackungseinheit (Stück pro Einheit)	Abmessungen (Länge x Breite x Höhe)	Volumen	Gewicht brutto
4058075052284	DOWNLIGHT LED SLIM ROUND 155 12 W 3000 K WT	Versandschachtel 6	290 mm x 205 mm x 195 mm	11.59 dm ³	2238.00 g

Die genannten Produktnummern beschreiben die kleinste bestellbare Mengeneinheit. Eine Versandeinheit kann mehrere Einzelprodukte beinhalten. Als Bestellmenge verwenden Sie bitte das Ein- oder Mehrfache einer Versandeinheit.

REFERENZEN / VERWEISE

Zur Garantie siehe
 ▶ www.ledvance.de/garantie

HAFTUNGS-AUSSCHLUSS

Änderungen und Irrtümer vorbehalten. Vergewissern Sie sich, dass Sie immer den neuesten Stand verwenden.