

LASTTRENNSCHALTER 63A, BAUGROESSE 1, 4-POLIG FRONTANTRIEB LINKS GRUNDGERAET OHNE HANDGRIFF RAHMENKLEMME



| Ausführung | | |
|---|-------------------|-----------------------|
| Produkt-Markename | | SETRON |
| Produkt-Bezeichnung | | Schaltgerät |
| Ausführung des Produkts | | Lasttrennschalter 3KD |
| Ausführung der Anzeige / für Schaltstellungsanzeige Türkupplungs-Drehantrieb | | ON-OFF |
| Ausführung des Betätigungselements | | ohne |
| Ausführung des Griffs | | ohne |
| Ausführung des Schaltantriebs / Motorantrieb | | Nein |
| Allgemeine technische Daten | | |
| Polzahl | | 4 |
| Bauart des Geräts | | Festeinbau |
| Baugröße des Lasttrennschalters | | 1 |
| elektrische Lebensdauer (Schaltspiele) | | |
| <ul style="list-style-type: none"> • bei AC-23 A / bei 690 V / bei 50/60 Hz | | 6 000 |
| <ul style="list-style-type: none"> • bei DC-23 A / bei 440 V | | 1 500 |
| <ul style="list-style-type: none"> • I²t-Wert / bei geschlossenem Schalter / für Kombination Schalter + Sicherung / bei 500 V / maximal | A ² ·s | 13 300 |

| | | |
|--|-------------------|----------------|
| <ul style="list-style-type: none"> • I_{2t}-Wert / bei geschlossenem Schalter / für Kombination Schalter + Sicherung / bei 400 V / maximal | A ² ·s | 13 300 |
| <ul style="list-style-type: none"> • I_{2t}-Wert / bei geschlossenem Schalter / bei 690 V / bei Kombination Schalter + gG-Sicherung / maximal | A ² ·s | 13 700 |
| <ul style="list-style-type: none"> • I_{2t}-Wert / der Sicherung / bei 500 V / maximal zulässig | A ² ·s | 26 505 |
| <ul style="list-style-type: none"> • I_{2t}-Wert / der gG-Sicherung / bei 690 V / maximal zulässig | A ² ·s | 24 005 |
| Leistungsschalter / Grundtyp | | 3KD2 |
| mechanische Lebensdauer (Schaltspiele) / typisch | | 15 000 |
| Position / des Schaltantriebs | | am linken Ende |
| Überspannungskategorie | | III |

Spannung

| | | |
|--|----|---------|
| Betriebsspannung / bei Strombahnen in Reihe | | |
| <ul style="list-style-type: none"> • bei Verschmutzungsgrad 2 / bei DC / Bemessungswert / Anmerkung | | 440 / 3 |
| <ul style="list-style-type: none"> • bei Verschmutzungsgrad 3 / bei DC / Bemessungswert / Anmerkung | | 440 / 3 |
| Isolationsspannung | | |
| <ul style="list-style-type: none"> • Bemessungswert | V | 1 000 |
| Stoßspannungsfestigkeit / Bemessungswert | kV | 8 |
| prozentuale Überspannung / bezogen auf die Betriebsspannung / bei AC / bei 50/60 Hz | % | 10 |

Schutzart und Schutzklasse

| | | |
|--|--|------|
| Schutzart IP | | IP20 |
| Schutzart IP | | IP20 |
| <ul style="list-style-type: none"> • bei geschlossenem Schalter / mit Blende oder Kabelschuhabdeckung | | IP20 |
| <ul style="list-style-type: none"> • frontseitig | | IP20 |

Verlustleistung

| | | |
|--|---|---|
| Verlustleistung [W] | | |
| <ul style="list-style-type: none"> • bei konventionellem thermischen Bemessungsstrom / je Pol | W | 2 |

Strom

| | | |
|---|---|----|
| Betriebsstrom | | |
| <ul style="list-style-type: none"> • bei AC-21 A / bei 400 V / maximal | A | 63 |
| <ul style="list-style-type: none"> • bei AC-21 A / bei 500 V / maximal | A | 63 |
| <ul style="list-style-type: none"> • bei AC-21 A / bei 690 V / maximal | A | 63 |
| <ul style="list-style-type: none"> • bei AC-23 A / bei 500 V / bei 50/60 Hz / Bemessungswert / maximal | A | 63 |

| | | |
|--|----|-------|
| • bei AC-22 A / bei 500 V / bei 50/60 Hz / Bemessungswert / maximal | A | 63 |
| • bei AC-22 A / bei 400 V / bei 50/60 Hz / Bemessungswert / maximal | A | 63 |
| • bei AC-22 A / bei 690 V / bei 50/60 Hz / Bemessungswert / maximal | A | 63 |
| • bei AC-23 A / bei 400 V / bei 50/60 Hz / Bemessungswert / maximal | A | 63 |
| • bei AC-23 A / bei 690 V / bei 50/60 Hz / Bemessungswert / maximal | A | 63 |
| Dauerstrom | | |
| • Bemessungswert | A | 63 |
| • bei 40 °C / Bemessungswert | A | 63 |
| • bei 45 °C / Bemessungswert | A | 63 |
| • bei 50 °C / Bemessungswert | A | 63 |
| • bei 55 °C / Bemessungswert | A | 63 |
| • bei 60 °C / Bemessungswert | A | 63 |
| • bei 65 °C / Bemessungswert | A | 63 |
| • bei 70 °C / Bemessungswert | A | 63 |
| Dauerstrom / bei DC / Bemessungswert | A | 63 |
| Durchlassstrom / der Sicherung / bei 500 V / maximal zulässig | A | 8 135 |
| Durchlassstrom / der gG-Sicherung / bei 690 V / maximal zulässig | A | 8 805 |
| Durchlassstrom / bei geschlossenem Schalter | | |
| • bei 690 V / bei Kombination Schalter + gG-Sicherung / maximal zulässig | A | 7 500 |
| • für Kombination Schalter + Sicherung / bei 400 V / maximal zulässig | A | 7 000 |
| • für Kombination Schalter + Sicherung / bei 500 V / maximal zulässig | A | 7 000 |
| Kurzzeitstromfestigkeit (I_{cw}) | | |
| • befristet auf 1 s / Bemessungswert | kA | 3 |
| • bei AC 690 V/DC 440 V / befristet auf 1 s / Bemessungswert | kA | 3 |
| Hauptstromkreis | | |
| Betriebsleistung | | |
| • bei AC-23 A / bei 400 V / bei 50/60 Hz / Bemessungswert | kW | 30 |
| • bei AC-23 A / bei 500 V / bei 50/60 Hz / Bemessungswert | kW | 37 |
| • bei AC-23 A / bei 690 V / bei 50/60 Hz / Bemessungswert | kW | 55 |
| Betriebsspannung | | |

• bei AC / bei 50/60 Hz / Bemessungswert

V 690

Hilfsstromkreis

| | | |
|--|--|---|
| Anzahl der angeschlossenen Öffner / für Hilfskontakte | | 0 |
| Anzahl der angeschlossenen Schließer / für Hilfskontakte | | 0 |
| Anzahl der angeschlossenen Wechsler / für Hilfskontakte | | 0 |
| Anzahl der Wechsler / für Hilfskontakte | | 4 |
| Anzahl der Öffner / für Hilfskontakte | | 0 |
| Anzahl der Schließer / für Hilfskontakte | | 0 |

Eignung

| | | |
|-------------------------------|--|------|
| Eignung zur Verwendung | | |
| • Hauptschalter | | Ja |
| • Lasttrennschalter | | Ja |
| • NOT-AUS-Schalter | | Nein |
| • Sicherheitsschalter | | Ja |
| • Wartungs-/Reparaturschalter | | Ja |

Produktdetails

| | | |
|--|--|------|
| Produktausstattung / Verriegelung | | Nein |
| Produktbestandteil | | |
| • Ausgelöstmelder | | Nein |
| • Spannungsauslöser | | Nein |
| • Unterspannungsauslöser | | Nein |
| • Unterspannungsauslöser mit voreilendem Kontakt | | Nein |
| Produkterweiterung | | |
| • Hilfsschalter | | Ja |
| • optional | | |
| — Motorantrieb | | Nein |
| — Spannungsauslöser | | Nein |

Kurzschluss

| | | |
|---|----|-----|
| Einschaltvermögen Kurzschlussstrom (I_{cm}) | | |
| • für Lasttrennschalter / bei AC 690 V/DC 440 V / ohne Sicherungseinsatz / Bemessungswert / minimal | kA | 7 |
| • für Lasttrennschalter / ohne Sicherungseinsatz / Bemessungswert / minimal | kA | 7 |
| bedingter Kurzschlussstrom / bei netzseitiger Absicherung | | |
| • bei 500 V / durch gG-Sicherung / Bemessungswert | kA | 100 |

Anschlüsse

| | | |
|---|--|-------------------------------|
| <ul style="list-style-type: none"> • Art der anschließbaren Leiterquerschnitte / für Cu-Stromschiene | | 1x (2x9mm ²) |
| <ul style="list-style-type: none"> • Art der anschließbaren Leiterquerschnitte / für Cu-Leiter / eindrätig | | 1x (1 ... 16mm ²) |
| <ul style="list-style-type: none"> • Art der anschließbaren Leiterquerschnitte / für Cu-Leiter / feindrätig / mit Aderendbearbeitung | | 1x (1 ... 35mm ²) |
| <ul style="list-style-type: none"> • Art der anschließbaren Leiterquerschnitte / bei flexibler Stromschiene | | 2x (0,8x9mm ²) |
| <ul style="list-style-type: none"> • Art der anschließbaren Leiterquerschnitte / für Cu-Leiter / mehrdrätig | | 1x (6 ... 35mm ²) |
| Ausführung des elektrischen Anschlusses | | |
| <ul style="list-style-type: none"> • für Hauptstromkreis | | Rahmenklemme |

Mechanischer Aufbau

| | | |
|---|----|--|
| Höhe | mm | 119 |
| Breite | mm | 112 |
| Tiefe | mm | 68 |
| Einbaulage | | beliebig |
| Befestigungsart | | Bodenbefestigung und Schnappbefestigung auf Hutschiene 35 mm |
| Befestigungsart | | |
| <ul style="list-style-type: none"> • Frontmontage mit 4-Loch Befestigung | | Nein |
| <ul style="list-style-type: none"> • Frontmontage mit Zentralbefestigung | | Nein |
| <ul style="list-style-type: none"> • Schienen-Montage | | Ja |
| Nettogewicht | g | 770 |

Umgebungsbedingungen

| | | |
|--|----|-----|
| Verschmutzungsgrad | | 3 |
| Umgebungstemperatur | | |
| <ul style="list-style-type: none"> • während Betrieb / minimal | °C | -25 |
| <ul style="list-style-type: none"> • während Betrieb / maximal | °C | 70 |
| <ul style="list-style-type: none"> • während Lagerung / minimal | °C | -50 |
| <ul style="list-style-type: none"> • während Lagerung / maximal | °C | 80 |

Approbationen Zertifikate

| | | |
|--|--|---|
| Betriebsmittelkennzeichen | | |
| <ul style="list-style-type: none"> • gemäß DIN EN 61346-2 | | Q |
| <ul style="list-style-type: none"> • gemäß DIN EN 81346-2 | | Q |



sonstig



Weitere Informationen

Information- and Downloadcenter (Kataloge, Broschüren,...)

<http://www.siemens.de/lowvoltage/kataloge>

Industry Mall (Online-Bestellsystem)

<https://eb.automation.siemens.com/mall/de/WW/Catalog/Product/3KD26402ME100>

Service&Support (Handbücher, Betriebsanleitungen, Zertifikate, Kennlinien, FAQs,...)

<http://support.automation.siemens.com/WW/view/de/3KD26402ME100/all>

Bilddatenbank (Produktfotos, 2D-Maßzeichnungen, 3D-Modelle, Geräteschaltpläne, ...)

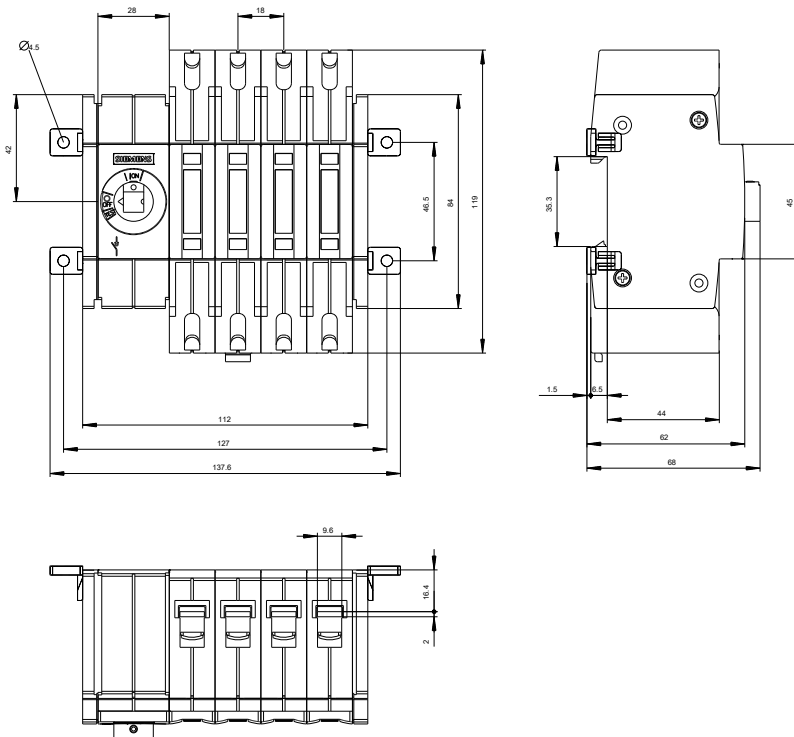
http://www.automation.siemens.com/bilddb/cax_de.aspx?mfb=3KD26402ME100

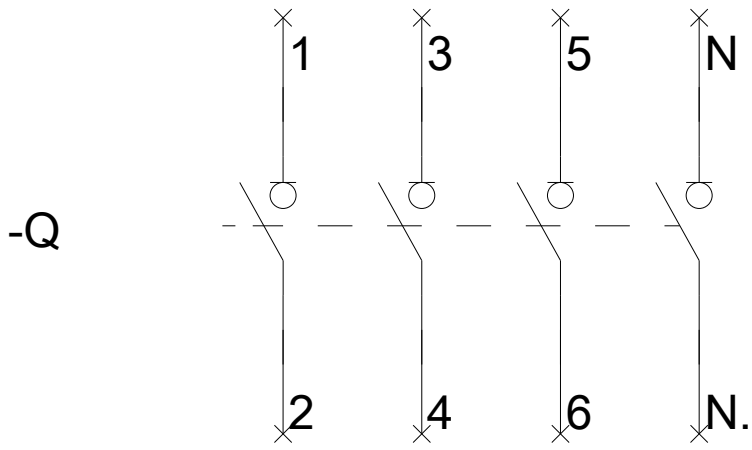
CAX-Online-Generator

<http://www.siemens.com/cax>

Ausschreibungstexte (Leistungsverzeichnisse)

<http://ausschreibungstexte.siemens.com/tiplv>





letzte Änderung:

06.06.2016