



WLL180T-M434S04

WLL180T

LICHTLEITER-SENSOREN

SICK
Sensor Intelligence.



Abbildung kann abweichen



Bestellinformationen

| Typ | Artikelnr. |
|-----------------|------------|
| WLL180T-M434S04 | 6045339 |

Im Lieferumfang enthalten: BEF-WLL180 (1)

Weitere Geräteausführungen und Zubehör → www.sick.com/WLL180T

Technische Daten im Detail

Merkmale

| | |
|------------------------------------|---|
| Gerätetyp | Basiseinheit ¹⁾ |
| Abmessungen (B x H x T) | 10,5 mm x 34,6 mm x 71,9 mm |
| Gehäuseform (Lichtaustritt) | Quaderförmig |
| Schaltabstand max. | 0 m ... 20 m, Einwegsystem ^{2) 3)} |
| Schaltabstand | 0 mm ... 1.400 mm, Tastersystem ^{4) 5)} |
| Fokus | ⁶⁾ |
| Lichtart | Sichtbares Rotlicht |
| Lichtsender | LED ⁷⁾ |
| Abstrahlwinkel | Ca. 65° ⁶⁾ |
| Wellenlänge | 650 nm |
| Einstellung | Einfach-Teach-in-Taste |
| Zeitart | Ohne Zeitverzögerung Ausschaltverzögerung Einschaltverzögerung Ein- und Ausschaltverzögerung One-Shot |
| Verzögerungszeit | Programmierbar, 0 ms, 9.999 ms |
| Anzeige | Display |
| Display | LED Statusanzeige / 2x 4-stelliges digitales duales Display, Sollwert (grüne Anzeige) und Istwert (rote Anzeige) werden gleichzeitig angezeigt, Anzeige der Parameter |

¹⁾ Anschluss von bis zu 15 Erweiterungseinheiten.

²⁾ Schaltabstand bei Ansprechzeit 8 ms. Reduktion bei kürzerer Ansprechzeit (siehe Tabellen LL3/WLL180T).

³⁾ LL3-TX01.

⁴⁾ Tastgut mit 90 % Remission (bezogen auf Standard-Weiß DIN 5033). Schaltabstand bei Ansprechzeit 8 ms. Reduktion bei kürzerer Ansprechzeit (siehe Tabellen LL3/WLL180T).

⁵⁾ LL3-DK06.

⁶⁾ Siehe Daten Lichtleiter LL3.

⁷⁾ Mittlere Lebensdauer: 100.000 h bei T_U = +25 °C.

Mechanik/Elektrik

| | |
|---------------------------------------|--|
| Versorgungsspannung | 12 V DC ... 24 V DC ¹⁾ |
| Restwelligkeit | ≤ 10 % ²⁾ |
| Stromaufnahme | 50 mA ³⁾ |
| Schaltausgang | PNP |
| Schaltfunktion | Antivalent |
| Anzahl Schaltausgänge | 2 |
| Schaltart | Hell-/dunkelschaltend |
| Schaltart wählbar | Manuell wählbar |
| Ausgangsstrom I_{max.} | ≤ 100 mA |
| Ansprechzeit | ≤ 16 μs, ≤ 70 μs, ≤ 250 μs, ≤ 2.000 μs, ≤ 8.000 μs ⁴⁾ |
| Schaltfrequenz | 31,2 kHz 7,1 kHz 2 kHz 250 Hz 62,5 Hz |
| Eingang | - |
| Anschlussart | Stecker M8, 4-polig |
| Schutzschaltungen | A ⁵⁾ B ⁶⁾ C ⁷⁾ D ⁸⁾ |
| Schutzklasse | III |
| Gewicht | 25 g |
| Sonderprodukt | ✓ |
| Gehäusematerial | Kunststoff, ABS/PC |
| Schutzart | IP50 ⁹⁾ |
| Lieferumfang | Befestigungswinkel BEF-WLL180 |
| Umgebungstemperatur Betrieb | -25 °C ... +55 °C |
| Umgebungstemperatur Lager | -25 °C ... +70 °C |
| UL-File-Nr. | NRKH2.E300503 & NRKH8.E300503 |

¹⁾ +/- 10%.

²⁾ Darf U_V-Toleranzen nicht über- oder unterschreiten.

³⁾ Ohne Last.

⁴⁾ Wählbar.

⁵⁾ A = U_V-Anschlüsse verpolsicher.

⁶⁾ B = Ein- und Ausgänge verpolsicher.

⁷⁾ C = Störpulsunterdrückung.

⁸⁾ D = Ausgänge überstrom- und kurzschlussfest.

⁹⁾ Bei korrekt gesteckten Lichtleitern LL3 und geschlossener Schutzhaube.

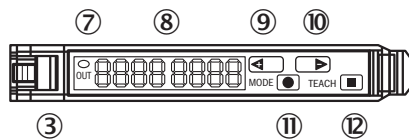
Klassifikationen

| | |
|---------------------|----------|
| ECl@ss 5.0 | 27270905 |
| ECl@ss 5.1.4 | 27270905 |
| ECl@ss 6.0 | 27270905 |
| ECl@ss 6.2 | 27270905 |

| | |
|-----------------------|----------|
| ECl@ss 7.0 | 27270905 |
| ECl@ss 8.0 | 27270905 |
| ECl@ss 8.1 | 27270905 |
| ECl@ss 9.0 | 27270905 |
| ETIM 5.0 | EC002651 |
| ETIM 6.0 | EC002651 |
| UNSPSC 16.0901 | 39121528 |

Einstell-Möglichkeiten

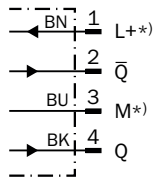
WLL180T



- ③ Verriegelung der Lichtleiter
- ⑦ Anzeige-LED orange: leuchtet, wenn Schaltausgang aktiv
- ⑧ Display numerisch 2 x 4-Digit; grün: Schaltschwelle, Betriebsmode; rot: aktueller Empfangswert, Teach-in/Funktionsparameter
- ⑨ Step-Taste> (manuelle Schaltschwelle: höher bzw. nächster Funktionsparameter)
- ⑩ Step-Taste< (manuelle Schaltschwelle: niedriger bzw. vorheriger Funktionsparameter)
- ⑪ Mode/Enter-Taste (Programmirtaste)
- ⑫ Teach-in-Taste

Anschlussschema

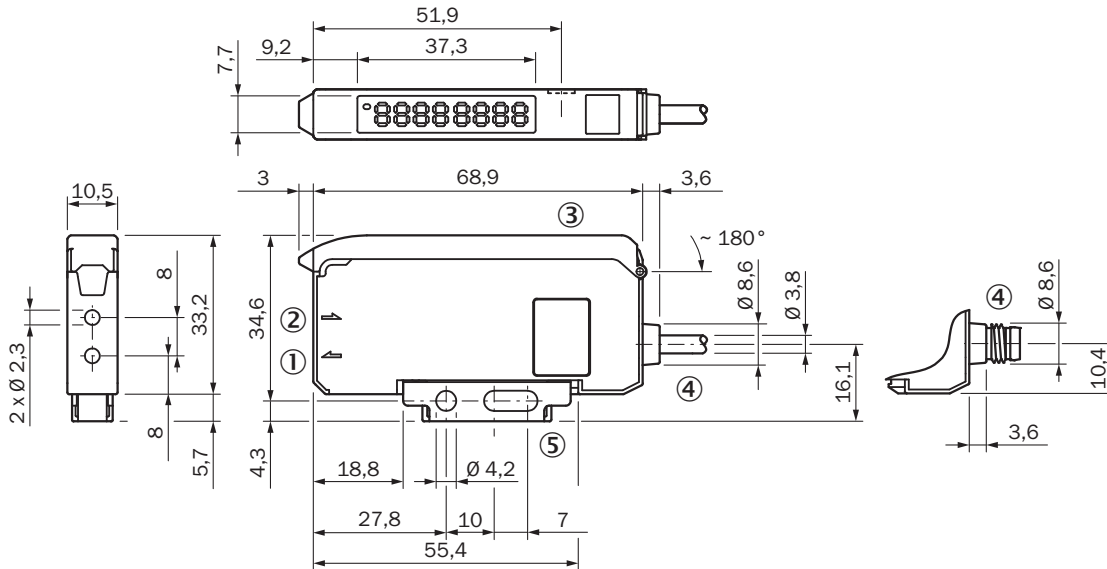
Cd-360



*) Nur bei Basiseinheit

Maßzeichnung (Maße in mm)

Bus-Version



- ① Sende- LED, Montage Lichtleiter LL3 (Senderfaser)
- ② Empfänger, Montage Lichtleiter LL3 (Empfängerfaser)
- ③ Schutzhaube ca. 180° aufklappbar
- ④ Anschluss
- ⑤ Befestigungswinkel, im Lieferumfang enthalten

Empfohlenes Zubehör

Weitere Geräteausführungen und Zubehör → www.sick.com/WLL180T

| | Kurzbeschreibung | Typ | Artikelnr. |
|---|---|---------------|------------|
| Befestigungswinkel und -platten | | | |
|  | Befestigungswinkel, Stahl, verzinkt, ohne Befestigungsmaterial | BEF-WLL180 | 5325812 |
| Sonstiges Montagezubehör | | | |
|  | Schienenendstück für Blockmontage, Edelstahl, inkl. Befestigungsmaterial | BEF-EB01-W190 | 5313011 |
| Module und Gateways | | | |
|  | Eigenschaften: Profibus DP-V1 Slave; Übertragungsraten von 9,6 KBit/s - 12 MBit/s; D-Sub-Anschluss (RS485), 9-polig, Profibus; Anschluss M8, 4-polig; Zugriff auf alle Parameter der angeschlossenen Sensoren möglich | WI180C-PB | 6052566 |
| | Profibuskoppler für WLL180T oder OD Mini. Eigenschaften: Profibus DP-V0 Slave; Übertragungsraten von 9,6 KBit/s - 12 MBit/s; D-Sub-Anschluss (RS485), 9-polig, Profibus; Anschluss M8, 4-polig; Nur Ausgabe des Schaltausgangs der angeschlossenen Sensoren | WI180C-PBS01 | 6055231 |
|  | Logikmodul mit vier Betriebsmodi: Pulsweitenmessung, logische Verknüpfung, Mustervergleich, periodische Auswertung; Anschluss M8, 4-polig (zu D-Sub-Anschluss, 9-polig (RS232)); Anschluss von bis zu 16 Sensoren der Produktfamilie WLL180T | WI180C-B404 | 6058819 |

SICK AUF EINEN BLICK

SICK ist einer der führenden Hersteller von intelligenten Sensoren und Sensorlösungen für industrielle Anwendungen. Ein einzigartiges Produkt- und Dienstleistungsspektrum schafft die perfekte Basis für sicheres und effizientes Steuern von Prozessen, für den Schutz von Menschen vor Unfällen und für die Vermeidung von Umweltschäden.

Wir verfügen über umfassende Erfahrung in vielfältigen Branchen und kennen ihre Prozesse und Anforderungen. So können wir mit intelligenten Sensoren genau das liefern, was unsere Kunden brauchen. In Applikationszentren in Europa, Asien und Nordamerika werden Systemlösungen kundenspezifisch getestet und optimiert. Das alles macht uns zu einem zuverlässigen Lieferanten und Entwicklungspartner.

Umfassende Dienstleistungen runden unser Angebot ab: SICK LifeTime Services unterstützen während des gesamten Maschinenlebenszyklus und sorgen für Sicherheit und Produktivität.

Das ist für uns „Sensor Intelligence.“

WELTWEIT IN IHRER NÄHE:

Ansprechpartner und weitere Standorte → www.sick.com