

MSDD Servicedose USB Bf. A/0.6m Kabel

Servicedose

1 × USB (Buchse/Stecker) Bauf. A, 0,6 m Kabel

Abbildung

Abbildung stellvertretend

Technische Daten

Betriebsspannung	30 V AC/DC
Betriebsstrom	max. 500 mA
Anschlussquerschnitt	2 × 0.22 mm ² (AWG 24); 2 × 0.08 mm ² (AWG 28)
Specification	USB: 2.0/Typ 2dB (max. 480 Mbit/s)
Einbautiefe montiert	ca. 70 mm

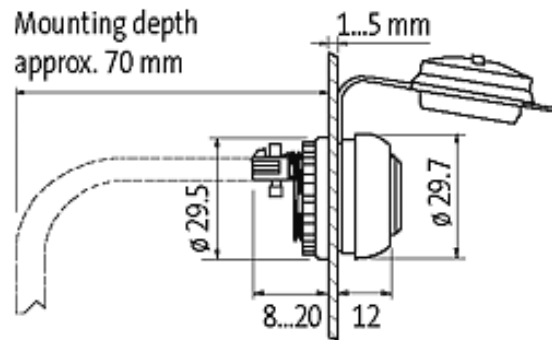
Allgemeine Daten

Geschirmt	ja
Schutzart	IP65
Abmessungen Ø × T	29.5 x 29 mm
Montageausschnitt	Ø 22.5 mm

Kaufmännische Daten

Nettogewicht	40
Gewichtseinheit	Gramm
Basismengeneinheit	ST
Zolltarifnummer	85444290
Liefereinheit (Stück)	1
Mindestbestellmenge (Stück)	1

Maßskizze



Schaltschrankausschnitt

