



Bestellbezeichnung

NJ40+U1+E2

Merkmale

- Komfortreihe
- 40 mm nicht bündig

Zubehör

V1-M20-80

Einbauadapter, M12/M20; Kunststoffausführung

V1-G

Kabeldose, M12, 4-polig, konfektionierbar

V1-W

Kabeldose, M12, 4-polig, konfektionierbar

MHW 01

Modularer Haltewinkel

Technische Daten

Allgemeine Daten

Schaltelementfunktion		PNP	Schließer
Schaltabstand	s_n	40 mm	
Einbau		nicht bündig	
Ausgangspolarität		DC	
Gesicherter Schaltabstand	s_a	0 ... 32,4 mm	
Realschaltabstand	s_r	36 ... 44 mm typ. 40 mm	
Reduktionsfaktor r_{Al}		0,5	
Reduktionsfaktor r_{Cu}		0,45	
Reduktionsfaktor r_{V2A} (1.4301)		0,8	

Kenndaten

Betriebsspannung	U_B	10 ... 60 V
Schaltfrequenz	f	0 ... 100 Hz
Hysterese	H	1 ... 10 typ. 5 %
Verpolschutz		verpolgeschützt
Kurzschlusschutz		taktend
Spannungsfall	U_d	$\leq 2,8$ V

Spannungsfall bei I_L

Spannungsfall $I_L = 1$ mA, Schaltelement Ein U_d	0,5 ... 2,3 V typ. 0,9 V
---	--------------------------

Spannungsfall $I_L = 10$ mA, Schaltelement Ein U_d	0,8 ... 2,2 V typ. 1,4 V
--	--------------------------

Spannungsfall $I_L = 20$ mA, Schaltelement Ein U_d	0,9 ... 2,3 V typ. 1,5 V
--	--------------------------

Spannungsfall $I_L = 50$ mA, Schaltelement Ein U_d	0,9 ... 2,5 V typ. 1,6 V
--	--------------------------

Spannungsfall $I_L = 100$ mA, Schaltelement Ein U_d	1 ... 2,6 V typ. 1,8 V
---	------------------------

Spannungsfall $I_L = 200$ mA, Schaltelement Ein U_d	1,2 ... 2,8 V typ. 2 V
---	------------------------

Betriebsstrom	I_L	0 ... 200 mA
Reststrom	I_r	0 ... 0,5 mA typ. 0,01 mA
Reststrom $T_U = 40$ °C Schaltelement Aus		≤ 100 μ A
Leerlaufstrom	I_0	≤ 10 mA
Bereitschaftsverzug	t_v	≤ 100 ms
Betriebsspannungsanzeige		LED, grün
Schaltzustandsanzeige		LED, gelb

Kenndaten funktionale Sicherheit

MTTF _d	580 a
Gebrauchsdauer (T_M)	20 a
Diagnosedeckungsgrad (DC)	0 %

Umgebungsbedingungen

Umgebungstemperatur	-25 ... 70 °C (-13 ... 158 °F)
Lagertemperatur	-25 ... 85 °C (-13 ... 185 °F)

Mechanische Daten

Anschlussart	Schraubklemmen
Aderquerschnitt	bis zu 2,5 mm ²
Gehäusematerial	PBT
Stirnfläche	PBT
Schutzart	IP68

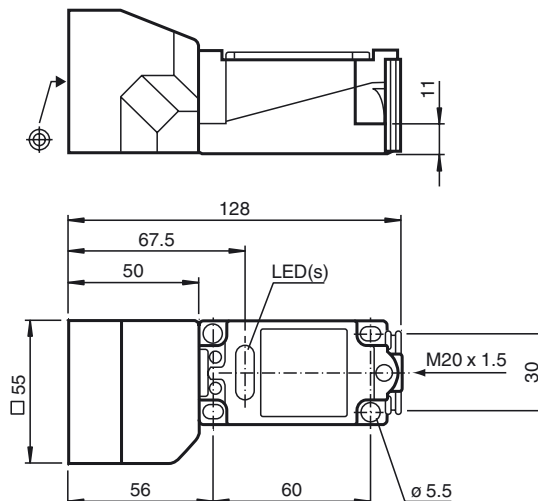
Normen- und Richtlinienkonformität

Normenkonformität	
Normen	EN 60947-5-2:2007 IEC 60947-5-2:2007

Zulassungen und Zertifikate

EAC-Konformität	TR CU 020/2011
UL-Zulassung	cULus Listed, General Purpose
CSA-Zulassung	cCSAus Listed, General Purpose
CCC-Zulassung	Certified by China Compulsory Certification (CCC)

Abmessungen



Anschluss

