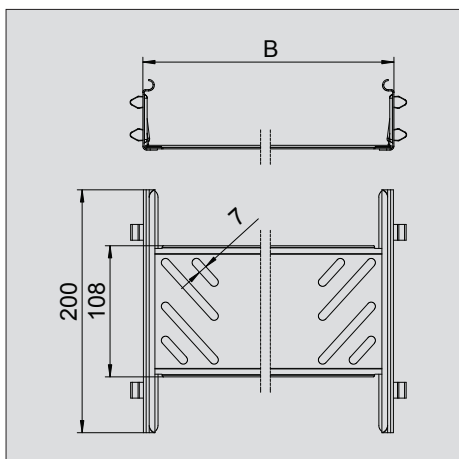
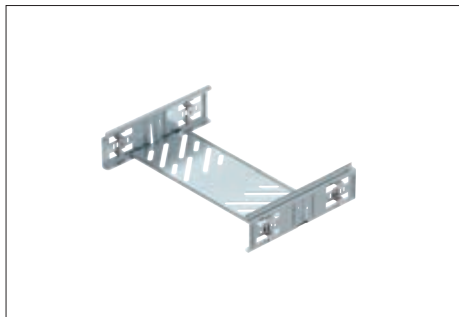


Längsverbinder-Set Magic



Kabelrinnenverbinder mit Schnellbefestigung für die schraubenlose Verbindung von - gelochten Kabelrinnen mit der Seitenhöhe 60 mm.

Durch die optimierte Bauform kann der Verbinder zur Herstellung von Radien und als Längenausgleichsstück bei großen Temperaturschwankungen eingesetzt werden.

Typ	Seiten- höhe mm	Breite mm	Verp. Stück	Gewicht kg/100 St.	Art.-Nr.
KTSMV 610 FS	60	100	1	30,500	6068 91 4
KTSMV 615 FS	60	150	1	34,900	6068 91 6
KTSMV 620 FS	60	200	1	37,200	6068 91 8
KTSMV 630 FS	60	300	1	44,000	6068 92 0
KTSMV 640 FS	60	400	1	50,700	6068 92 2
KTSMV 650 FS	60	500	1	57,400	6068 92 4
KTSMV 660 FS	60	600	1	64,200	6068 92 6
KTSMV 610 DD	60	100	1	30,500	6068 93 6
KTSMV 615 DD	60	150	1	34,900	6068 93 8
KTSMV 620 DD	60	200	1	37,200	6068 94 0
KTSMV 630 DD	60	300	1	44,000	6068 94 2
KTSMV 640 DD	60	400	1	50,700	6068 94 4
KTSMV 650 DD	60	500	1	57,400	6068 94 6
KTSMV 660 DD	60	600	1	64,200	6068 94 8

St Stahl FS bandverzinkt DD bandverzinkt Zink/Aluminium, Double Dip

