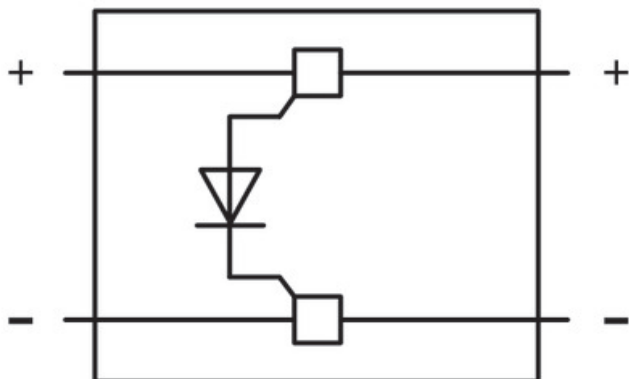


Datenblatt | Artikelnummer: 2002-880/1000-411

Diodenbaustein; mit Diode 1N4007 als Freilaufdiode; 10,4 mm breit;
Betriebstemperatur 85 °C max.

www.wago.com/2002-880_1000-411





Daten

Kaufmännische Daten

Verpackungsart	Karton
Ursprungsland	DE
GTIN	4045454949006
Zolltarifnummer	85369010000
Produktgruppe	22 (TOPJOB S Reihenklemmen)
eCl@ss 9.0	27-14-11-49
eCl@ss 8.0	27-14-11-49
ETIM 6.0	EC002018
ETIM 5.0	EC002018

Elektrische Daten

Bemessungsstrom	1 A
Nominalspannung	250 V
Sperrspannung	1000 V

Geometrische Daten

Breite	10,4 mm / 0.409 inch
--------	----------------------

Mechanische Daten

Beschriftungsebene	Mittenbeschriftung
--------------------	--------------------



Werkstoffdaten

Farbe	grau
Brandlast	0.094 MJ
Gewicht	4.42 g

Produktfamilie

TOPJOB S

TOPJOB® S: Das breite und flexible Produktprogramm an Reihenklemmen bietet in diversen Industrieanwendungen und in der modernen Gebäudeinstallation mehr als nur eine sichere elektrische Verbindung.

[Mehr über die Produktfamilie erfahren](#)

[Alle Produkte der Familie anzeigen](#)

Änderungen vorbehalten.

WAGO Kontakttechnik GmbH & Co. KG
Hansastr. 27
32423 Minden
Telefon: +49571 887-0 | Fax: +49571 887-169
E-Mail: info.de@wago.com | Web: www.wago.com

Haben Sie Fragen zu unseren Produkten?
Wir stehen Ihnen telefonisch unter +49 (571) 887-44222 gern zur
Verfügung.