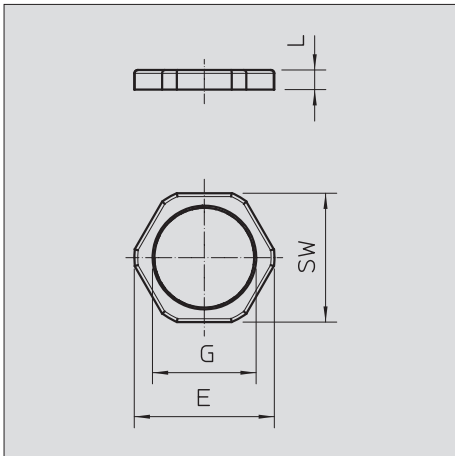


Gegenmutter, PG-Gewinde



Gegenmutter nach DIN 46320, mit PG-Gewinde nach DIN 40430.

Typ	Ge- winde	Farbe	SW mm	Maß E mm	Maß L mm	Verp. Stück	Gewicht kg/100 St.	Art.-Nr.
116 VDE PG7 PA	Pg 7	lichtgrau	19	21	5	100	0,093	2048 07 8
116 VDE PG 9 PA	Pg 9	lichtgrau	22	24	5	100	0,169	2048 09 4
116 VDE PG11 PA	Pg 11	lichtgrau	24	26	5	100	0,184	2048 11 6
116 VDE PG13.5PA	Pg 13,5	lichtgrau	27	29	6	100	0,256	2048 13 2
116 VDE PG16 PA	Pg 16	lichtgrau	30	33	6	100	0,325	2048 16 7
116 VDE PG21 PA	Pg 21	lichtgrau	36	39	7	100	0,466	2048 22 1
116 VDE PG29 PA	Pg 29	lichtgrau	46	50	7	50	1,100	2048 29 9
116 VDE PG36 PA	Pg 36	lichtgrau	60	66	8	25	1,683	2048 36 1
116 VDE PG42 PA	Pg 42	lichtgrau	65	73	8	25	1,756	2048 42 6
116 VDE PG48 PA	Pg 48	lichtgrau	70	78	8	25	1,830	2048 48 5

PA Polyamid

