

ISOLIERSTOFF-AUFBAUGEHAEUSE MIT NOT-AUS-DREHANTRIEB, 82MM, MIT METRISCHER KABELDURCHFUEHRUNG



Abbildung ähnlich




Allgemeine technische Daten:

Produkt-Bezeichnung		Iso-Aufbaugehäuse mit NOT-AUS
Ausführung des Produkts		Aufbau
Material des Gehäuses		Kunststoff
Schutzart IP des Gehäuses		IP55
Produktbestandteil transparenter Deckel		Nein

Einbau/ Befestigung/ Abmessungen:

Breite	mm	150
Höhe	mm	250
Tiefe	mm	181

Approbationen/Zertifikate

Konformitätserklärung	Prüfbescheinigungen	Schiffbau	sonstiges	
 EG-Konf.	<a href="#">spezielle Prüfbescheinigungen</a> <u>n</u>	 ABS	 RMRS	<a href="#">Bestätigungen</a> <a href="#">sonstig</a>

**sonstiges**

[Umweltbestätigung](#)

**Weitere Informationen**

**Information- and Downloadcenter (Kataloge, Broschüren,...)**

<http://www.siemens.de/industrial-controls/catalogs>

**Industry Mall (Online-Bestellsystem)**

<https://mall.industry.siemens.com/mall/de/de/Catalog/product?mlfb=3RV19331GA00>

**CAX-Online-Generator**

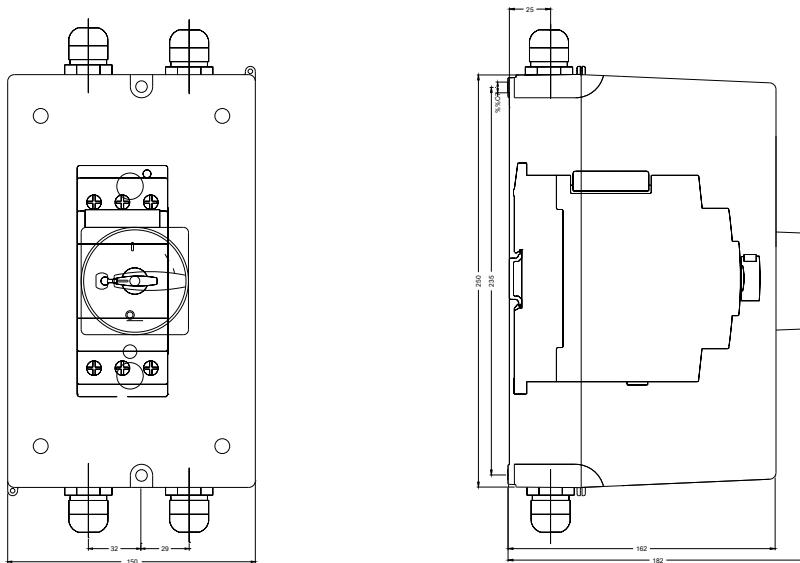
<http://support.automation.siemens.com/WW/CAXorder/default.aspx?lang=de&mlfb=3RV19331GA00>

**Service&Support (Handbücher, Betriebsanleitungen, Zertifikate, Kennlinien, FAQs,...)**

<https://support.industry.siemens.com/cs/ww/de/ps/3RV19331GA00>

**Bilddatenbank (Produktfotos, 2D-Maßzeichnungen, 3D-Modelle, Geräteschaltpläne, EPLAN Makros, ...)**

[http://www.automation.siemens.com/bilddb/cax\\_de.aspx?mlfb=3RV19331GA00&lang=de](http://www.automation.siemens.com/bilddb/cax_de.aspx?mlfb=3RV19331GA00&lang=de)



letzte Änderung:

12.05.2016