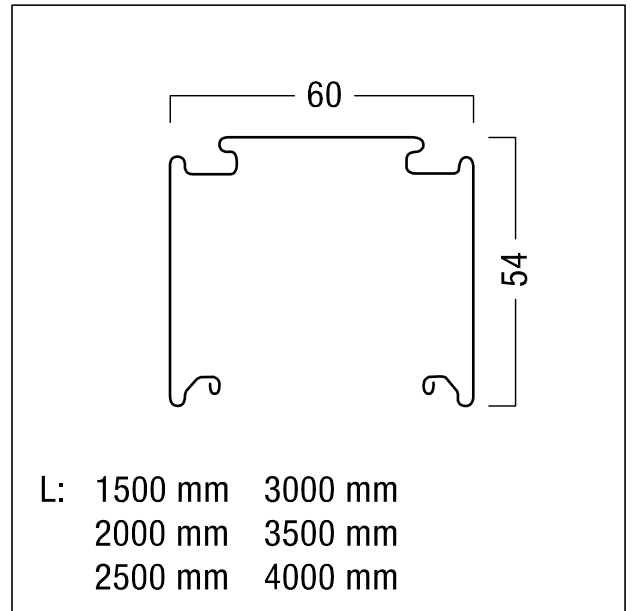


Tragschiene

Tragschiene aus profiliertem Stahlblech mit weißem Polyesterharzlack beschichtet. 11 Leiter in einem integriertem Stromleitprofil eingebettet. 5 Netzleitungen sowie 2 x 2 Leiter für die Integration von Notlicht anhand zwei unabhängig voneinander getrennter Kreise und 2 Leiter als Steuerleitung. Werkzeugloser Anschluss über elektrisches Einspeise-Set. Abmessungen: 1500 x 60 x 54 mm; Gewicht: 2,5 kg



ZS_TEC_F_Tragschiene.jpg



ZS_TEC_M_Tragschienen.wmf