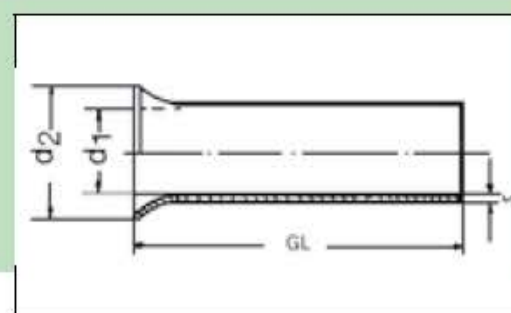


Aderendhülsen

- aus Elektrolyt-Kupfer, blank
- Abmessungen nach DIN 46228. Teil 1



Cu

Art. Nr.	LQ	d1	d2	s	GL	kg/100	VE
270141	0,34	0,85	1,8	0,15	5	0,003	1000
270140	0,5	1,0	2,1	0,15	6	0,004	1000
270140/500		1,0	2,1	0,15	6	0,002	500
270142	0,75	1,2	2,3	0,15	6	0,005	1000
270142/500		1,2	2,3	0,15	6	0,003	500
270143		1,2	2,3	0,15	10	0,005	1000
270143/500		1,2	2,3	0,15	10	0,005	500
270144		1,2	2,3	0,15	12	0,007	1000
270146	1	1,4	2,5	0,15	6	0,005	1000
270146/500		1,4	2,5	0,15	6	0,004	500
270148		1,4	2,5	0,15	10	0,007	1000
270148/500		1,4	2,5	0,15	10	0,006	500
270149		1,4	2,5	0,15	12	0,009	1000
270149/500		1,4	2,5	0,15	12	0,009	500
270150	1,5	1,7	2,8	0,15	7	0,005	1000
270150/500		1,7	2,8	0,15	7	0,005	500
270152		1,7	2,8	0,15	10	0,009	1000
270152/500		1,7	2,8	0,15	10	0,008	500
270154		1,7	2,8	0,15	12	0,012	1000
270154/500		1,7	2,8	0,15	12	0,009	500
270156		1,7	2,8	0,15	18	0,014	1000
270156/500		1,7	2,8	0,15	18	0,014	500
270158	2,5	2,5	3,4	0,15	7	0,008	1000
270158/500		2,5	3,4	0,15	7	0,010	500
270159		2,5	3,4	0,15	10	0,013	1000
270159/500		2,5	3,4	0,15	10	0,013	500
270160		2,5	3,4	0,15	12	0,012	1000
270160/500		2,5	3,4	0,15	12	0,011	500
270164	4	2,8	4,0	0,2	9	0,018	1000
270164/500		2,8	4,0	0,2	9	0,014	500
270166		2,8	4,0	0,2	12	0,019	1000
270166/500		2,8	4,0	0,2	12	0,018	500
270168		2,8	4,0	0,2	18	0,030	1000
270168/500		2,8	4,0	0,2	18	0,030	500
270170	6	3,5	4,7	0,2	10	0,020	250
270172		3,5	4,7	0,2	12	0,022	250
270174		3,5	4,7	0,2	15	0,034	250
270176		3,5	4,7	0,2	18	0,034	250
270178	10	4,5	5,8	0,2	12	0,028	250
270180		4,5	5,8	0,2	15	0,054	250
270182		4,5	5,8	0,2	18	0,068	250
270184	16	5,8	7,5	0,2	12	0,045	250
270186		5,8	7,5	0,2	15	0,057	250
270188		5,8	7,5	0,2	18	0,059	250
270190	25	7,3	9,5	0,2	12	0,058	250
270192		7,3	9,5	0,2	18	0,080	250
270194	35	8,3	11,0	0,2	18	0,114	100
270195		8,3	11,0	0,2	20	0,108	100
270196		8,3	11,0	0,2	22	0,100	100
270198		8,3	11,0	0,2	26	0,110	100