

M12 St. ger. auf M12 Bu. gew. mit LED

PUR-OB 3x0,34 grau 10m

Stecker gerade auf Buchse gewinkelt

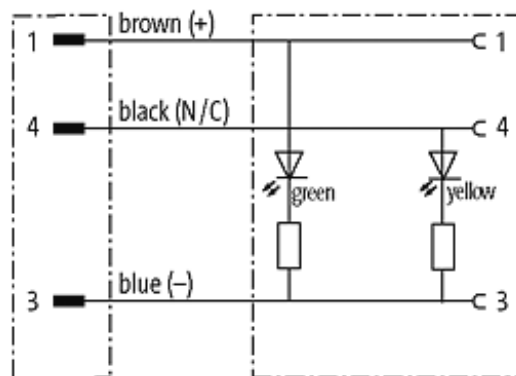
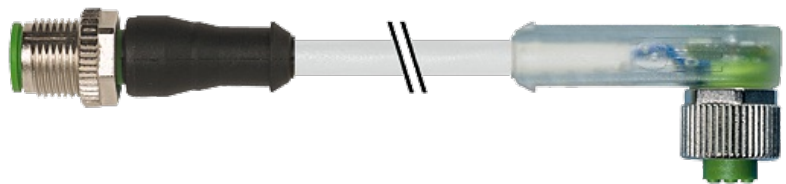
M12 - M12, 3-polig

2 x LED (PNP), (NPN) auf Anfrage

Art.-Nr. 7005 - M12 Lite - (Kunststoffrändelschraube) auf Anfrage

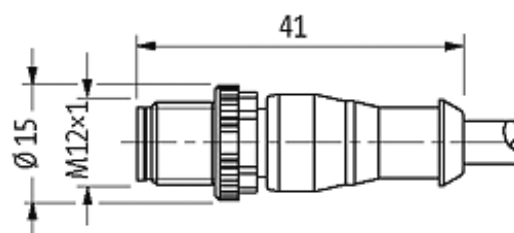
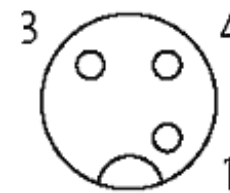
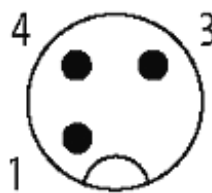
[Link zum Produkt](#)

Abbildungen



Male

Female



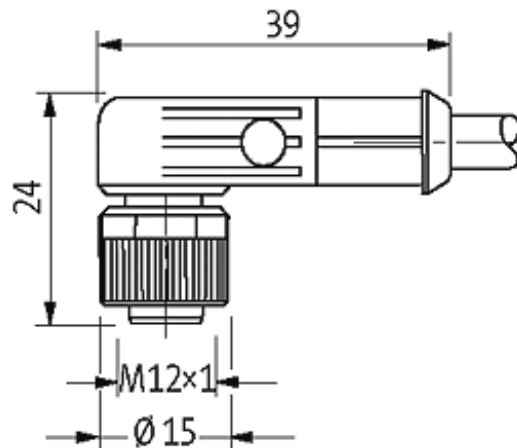


Abbildung stellvertretend

Zulassungen



* nur für Produkte mit UL/CSA-zugelassener Leitung

Bauform

Bauform 40321

Technische Daten

Betriebsspannung	24 V DC $\pm 25\%$
Betriebsstrom je Kontakt	max. 4 A
Verriegelung der Steckplätze	Schraubgewinde M12 x 1 mm (empf. Anzugsdrehmoment 0.6 Nm) selbstsichernd
Schutzart	IP66K, IP67 in gestecktem und verschraubtem Zustand (EN 60529)

Leitungen

Kabelnummer	223
Adernzahl/-querschnitt	3 x 0.34 mm ²
Aderisolation	PVC (br, bl, sw)
Schleppkettenwerte	2 Mio.
Mantelfarbe	grau
Shore-Härte Außenmantel	85 \pm 5A
Material (Mantel)	PUR/PVC (UL/CSA)
Außen-Ø	ca. 4.9 mm
Biegeradius (fest)	10 x Außen-Ø
Biegeradius (bewegt)	15 x Außen-Ø
Temperaturbereich (fest)	-30...+80 °C
Temperaturbereich (bewegt)	-5...+80 °C

Kaufmännische Daten

Die in diesem Datenblatt enthaltenen Angaben wurden mit der größtmöglichen Sorgfalt erarbeitet.
Für Richtigkeit, Vollständigkeit und Aktualität ist die Haftung auf grobes Verschulden begrenzt. Stand: 01/16

Mindestbestellmenge	1
Ursprungsland	DE
Zolltarifnummer	85444290