

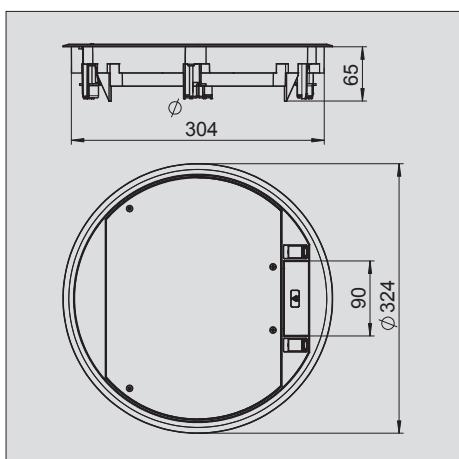
Geräteeinsatz GESR9 Universal



Geräteeinsatz rund für 9 Installationsgeräte in 3 Gerätebechern GB3 für den universellen Einsatz in Kanalsystemen, Doppel- und Hohlböden.
Teppichschutzrahmen, Klappdeckel und Schnurauslass aus Polyamid.
Bodenbelagausparung im Klappdeckel 5 mm, bei Bedarf auch einstellbar auf 3, 10 oder 12 mm.

Auch zu verwenden in Verbindung mit Montageträger MT. Die Anzahl der einbaubaren Installationsgeräte ist abhängig von der Art der Installationsgeräte.

Es sind bis zu 12 Einzelgeräte Modul 45 einbaubar.



Typ	Farbe	Bodenbelagdicke mm	Verp. Stück	Gewicht kg/100 St.	Art.-Nr.
GESR9-2U12T 7011	eisengrau	12	1	244,000	7405 46 5
GESR9-2U12T 9011	graphitschwarz	12	1	244,000	7405 46 6
GESR9-2U12T 1019	graubeige	12	1	244,000	7405 46 7

PA Polyamid