

MIRO 6,2 24VDC-1U Ausgangsrelais IN: 24 VAC/DC - OUT: 250 VAC/DC / 6 A

1 Wechsler  
24 V AC/DC  
Schraubklemmen

## Abbildung



Abbildung stellvertretend

## Zulassungen



## Schaltvermögen (EN 60947-5-1)

AC-12	6 A (24 V; 110 V; 230 V)
AC-15	3 A (24 V; 110 V; 230 V)
DC-13	1 A (24 V); 0.2 A (110 V); 0.1 A (230 V)

## Eingang

Eingangsspannung	19.2...30 V AC/DC
Eingangsstrom	ca. 17 mA
LED-Anzeige	LED (grün)

## Ausgang

Schaltspannung	max. 250 V AC/DC
Schaltstrom je Ausgang	max. 6 A (siehe Tabelle)
Mindestlaststrom	10 mA (12 V DC)
Schaltleistung (spannungsabhängig)	max. 1500 VA/120 W
Schaltfrequenz	max. 10 Hz
Kontaktmaterial	Ag Sn O2
Ansprech-/Abfall-/Prelzeit	10/15/1.5 ms

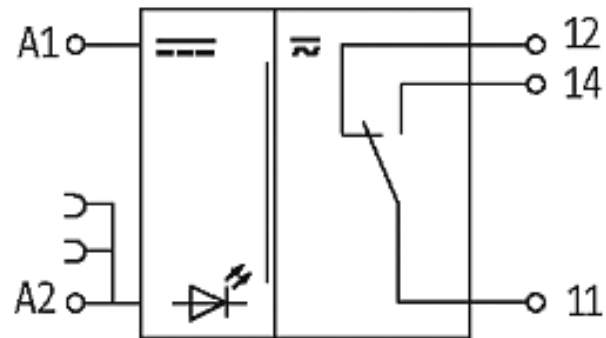
## Allgemeine Daten

Lebensdauer mech./ elektr.	2 × 10 <sup>7</sup> /lastabhängig (bei induktiven Lasten empfehlen wir Entstörbauteile parallel zur Spule)
Prüf-Isolationsspannung	4 kV; sichere Trennung (EN 60947-1)
Temperaturbereich	-20...+55 °C
Befestigungsart	schnappbar auf Tragschiene (EN 60715)
Abmessungen H × B × T	90 x 6.2 x 65 mm

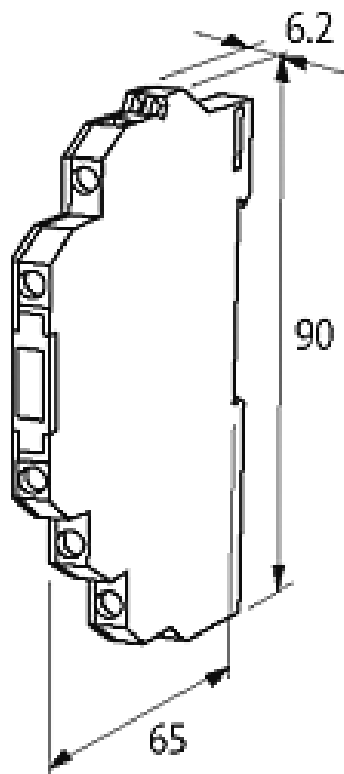
Die in diesem Datenblatt enthaltenen Angaben wurden mit der größtmöglichen Sorgfalt erarbeitet.  
Für Richtigkeit, Vollständigkeit und Aktualität ist die Haftung auf grobes Verschulden begrenzt. Stand: 02/13

<b>Kaufmännische Daten</b>	
Nettogewicht	34
Gewichtseinheit	Gramm
Basismengeneinheit	ST
Zolltarifnummer	85364900
Liefereinheit (Stück)	1
Mindestbestellmenge (Stück)	1
<b>Zubehör</b>	<b>Art.-No.</b>
MIRO Potentialsteckbrücke Steckbrücke	90961
Potentialschiene rot Rastermaß 6,2 mm	90976
Potentialschiene blau Rastermaß 6,2 mm	90975
Endkappen rot für Potentialschiene	90982
Endkappen blau für Potentialschiene	90980
Litzenkette 16 Anschlüsse Querschnitt: 1 mm <sup>2</sup>	90977
Steuerungstechnik Bezeichnungsschild Miro	90901

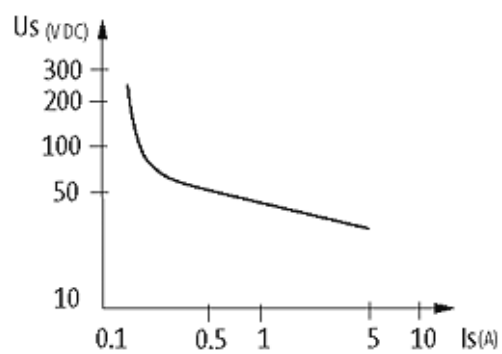
## Prinzipschaltbild



## Maßskizze



## Lastgrenzkurve



## Deratingkurve

