

HILFSSTROMSCHALTER 1S+1OE FUER KLEINE
LEISTUNG FUER LS-SCHALTER



Abbildung ähnlich

Ausführung		
Produkt-Markename		SENTRON
Produkt-Bezeichnung		Hilfsstromschalter
Ausführung des Produkts		anbaubar
Ausführung des Produkts / werkseitig angebaut		Nein
Steuerstromkreis		
Spannungsart / der Steuerspannung		AC/DC
Produktdetails		
Produkterweiterung		Hilfsstromschalter
<ul style="list-style-type: none"> • montierbar 		FI / LS und Leitungsschutzschalter
Anzahl		
Anzahl der Fehlersignalschalter		0
Anzahl der Öffner		1
Anzahl der Schließer		1
Anzahl der Wechsler		0
Mechanischer Aufbau		
Anzahl der Breiten-Teilungseinheiten		0,5
Nettogewicht	g	66

allgemeine Produktzulassung	Konformitätserklärung	sonstiges
-----------------------------	-----------------------	-----------



[sonstig](#)

Weitere Informationen

Information- and Downloadcenter (Kataloge, Broschüren,...)

<http://www.siemens.de/lowvoltage/kataloge>

Industry Mall (Online-Bestellsystem)

<https://eb.automation.siemens.com/mall/de/WW/Catalog/Product/5ST3013>

Service&Support (Handbücher, Betriebsanleitungen, Zertifikate, Kennlinien, FAQs,...)

<http://support.automation.siemens.com/WW/view/de/5ST3013/all>

Bilddatenbank (Produktfotos, 2D-Maßzeichnungen, 3D-Modelle, Geräteschaltpläne, ...)

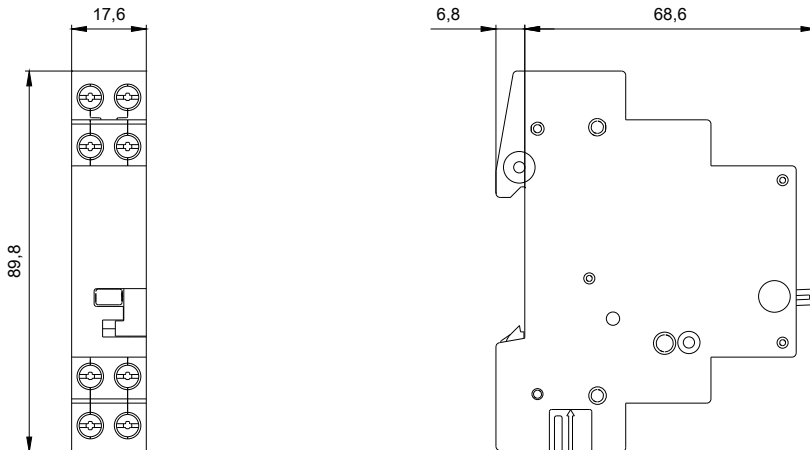
http://www.automation.siemens.com/bilddb/cax_de.aspx?mlfb=5ST3013

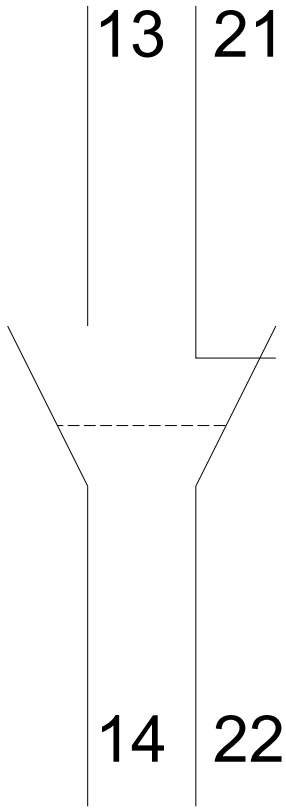
CAX-Online-Generator

<http://www.siemens.com/cax>

Ausschreibungstexte (Leistungsverzeichnisse)

<http://ausschreibungstexte.siemens.com/tiplv>





letzte Änderung:

05.05.2015