

Funktionsbeschreibung



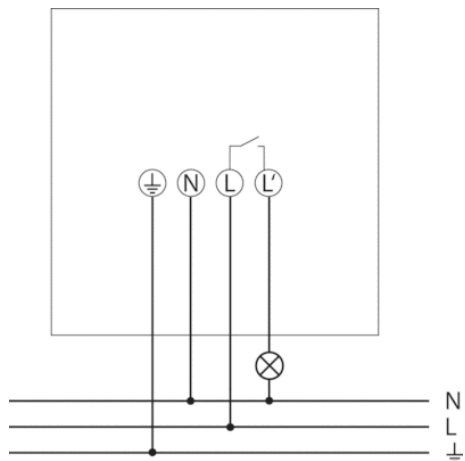
- Bewegungsmelder (PIR)
- Automatische Beleuchtungssteuerung in Abhängigkeit von Anwesenheit und Helligkeit
- Erfassungswinkel 180°
- Für den Außenbereich
- Zusätzlicher Unterkriechschutz
- Sensorkopf horizontal um $\pm 90^\circ$ drehbar und nach unten um 30° neigbar
- Helligkeitsschaltwert und Nachlaufzeit einstellbar
- Mischlichtmessung geeignet für die Steuerung von Fluoreszenz-, Glüh- und Halogenlampen, sowie LEDs
- Nulldurchgangsschaltung für relaischonendes Schalten und hohe Lampenlasten
- Teach-in des aktuellen Helligkeitwertes
- Impulsfunktion
- Test-Funktion zur Überprüfung des Erfassungsbereiches
- Montage auf UP-Dose (60 mm) möglich
- Einhand-Stecksockelmontage
- Sofortige Inbetriebnahme durch Voreinstellung möglich
- Einstellelemente geschützt angebracht
- Blindklemme für Schutzleiter

Technische Daten

Betriebsspannung	230 V AC
Frequenz	50 Hz
Stand-by Leistung	~0,9 W
Art der Lichtmessung	Mischlichtmessung
Anzahl Kanäle	1
Farbe	Schwarz
Schaltausgang	Licht
Montageart	Wandmontage
Einstellbereich Helligkeit	5 – 1000 lx
Schaltleistung Licht	10 A (bei 230 V AC, $\cos \varphi = 1$), 6 A (bei 230 V AC, $\cos \varphi = 0,6$), 3 AX (bei 230 V AC, $\cos \varphi = 0,3$)
Erfassungswinkel	180°
Montagehöhe	2 – 4 m
Nachlaufzeit Licht	1 s-20 min
Glüh-/Halogenlampenlast	2300 W
Leuchtstofflampenlast (VVG) nicht kompensiert	400 VA
Leuchtstofflampenlast (VVG) parallelkompensiert	400 VA 42 μ F
Leuchtstofflampenlast (VVG) reihenkompensiert	400 VA
Leuchtstofflampenlast (EVG)	600 W
Kompaktleuchtstofflampen	150 W
Einschaltstrom	max. 300 A / 200 μ s
LED-Lampe < 2 W	25 W
LED-Lampe 2-8 W	200 W
LED-Lampe > 8 W	200 W

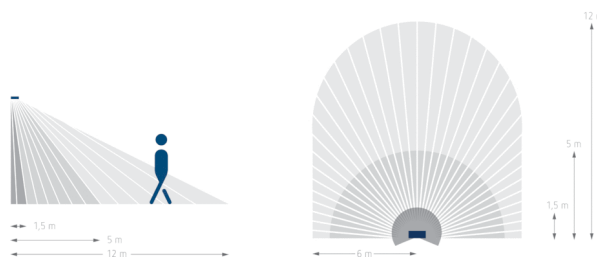
Leuchtmittel	Glüh-/Halogenlampen, Fluoreszenzlampen, Kompaktleuchtstofflampen, LEDs
Fernbedienbar	–
Umgebungstemperatur	-25 °C ... +45 °C
Schutzklasse	II
Schutzart	IP 55

Anschlussbilder

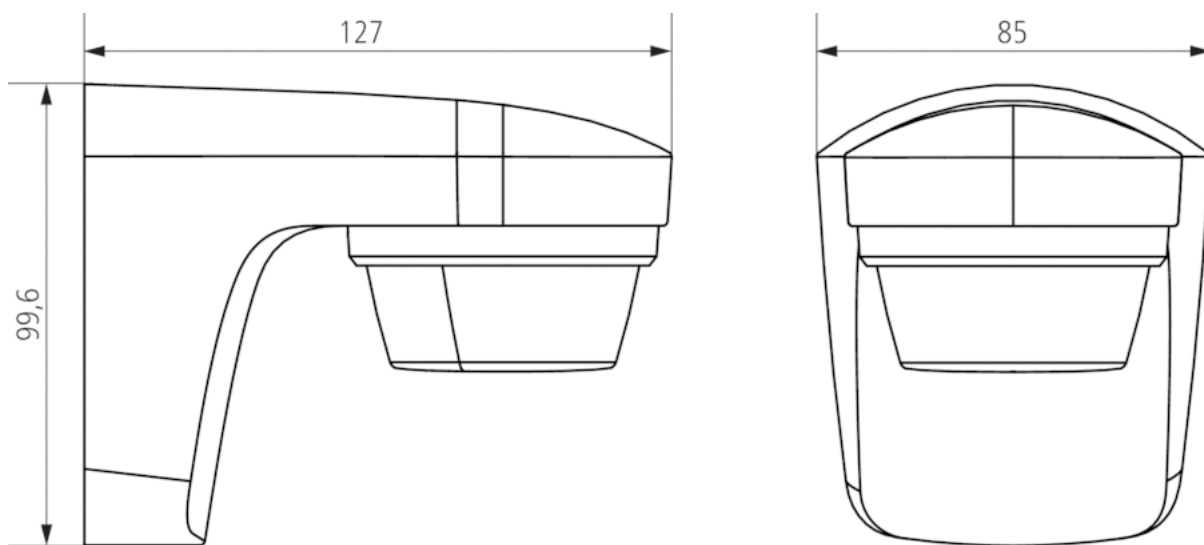


Erfassungsbereich

Montagehöhe (A)	Frontal gehend (r)	Quer gehend (t)
2 m	3 m	9 m
2,5 m	5 m	12 m
3 m	5 m	12 m
3,5 m	5 m	12 m
4 m	3 m	9 m



Maßbilder



Zubehör

Eckwinkel theLuxa S BK

- Artikel-Nr.: 9070903
Details ▶ www.theben.de



Abstandsrahmen theLuxa S BK

- Artikel-Nr.: 9070907
Details ▶ www.theben.de

