

# Dauerleuchte PD 2100



Statusleuchte für universelle Einsatzmöglichkeiten  
• Maschinenleuchte im eleganten Pyramiden-Design



Signalisierungs-  
distanz gem. EN 54



Schutzart



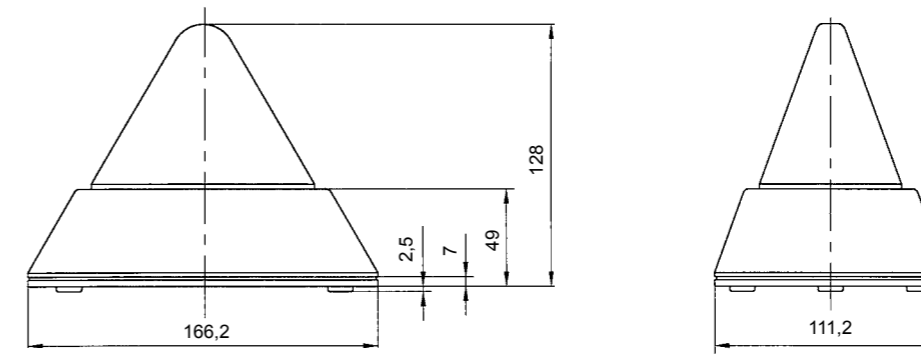
Betriebs-  
temperatur

Elektrische Daten	PD 2100
Nennspannung	max. 250 V
Leistungsaufnahme	max. 15 W *

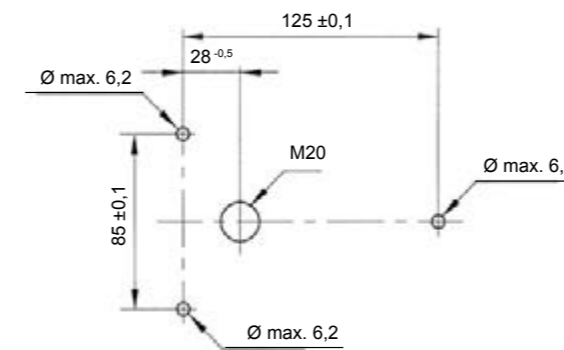
\* Leuchtmittel nicht im Lieferumfang enthalten

Mechanische Daten	PD 2100
Betriebsart	Dauerlicht
Leuchtmittel	BA15d, E14
Lichtleistung	max. 15 W
Haubenfarben	klar, gelb, orange, rot, grün, blau
Betriebstemperatur	- 40 °C ... + 32 °C
Lagertemperatur	- 40 °C ... + 80 °C
Relative Feuchte	90%
Schutzart nach EN 60529	IP 55 (bei vertikaler/horizontaler Montage)
Einschaltdauer	100%
Material	Haube: Polycarbonat (PC) Gehäuse: ABS, lichtgrau ähnlich RAL 7035, (optional graphitgrau RAL 7024)
Kabeleinführung	M20 x 1,5 wahlweise seitlich oder von unten
Gewicht	250 g

## Abmessungen



## Montagebohrungen



## Bestelldaten

Artikelnummern	PD 2100	
Haubenfarbe	Fassung	
	BA15d	E14
klar	211 20 30 1 000	211 20 10 1 000
gelb	211 20 30 3 000	211 20 10 3 000
orange	211 20 30 4 000	211 20 10 4 000
rot	211 20 30 5 000	211 20 10 5 000
grün	211 20 30 6 000	211 20 10 6 000
blau	211 20 30 7 000	211 20 10 7 000

\* Leuchtmittel bitte separat bestellen

## Optionen / Zubehör



GOST



Leuchtmittel



Artikelnummer:  
287 10 50 0 042

Weitere Informationen siehe Seiten 111/114

## Normenkonformität

Dauerleuchten entsprechen mit ihren optischen Eigenschaften der europäischen Norm DIN EN 842; "Sicherheit von Maschinen - Optische Gefahrensignale". Anforderungen aus der Norm DIN EN 981; "Sicherheit von Maschinen - System akustischer und optischer Gefahrensignale und Informationssignale", können erfüllt werden.

Die Leuchtfarben "rot" für das Notsignal und "gelb" für das Warnsignal entsprechen den Forderungen aus der IEC 73 / DIN EN 60073 / VDE 0199; "Codierung von Anzeigegeräten und Bedienteilen durch Farben und ergänzende Mittel".

Hinweise auf optische Gefahrenmelder finden sich in den Normen:

EN 60825-1	Strahlensicherheit von Lasereinrichtungen identisch mit IEC 825 und DIN-VDE 0837
DIN EN 54	Brandmeldeanlagen
DIN 54113-2	Strahlenschutzregeln für die technische Anwendung von Röntgeneinrichtungen bis 500 kV