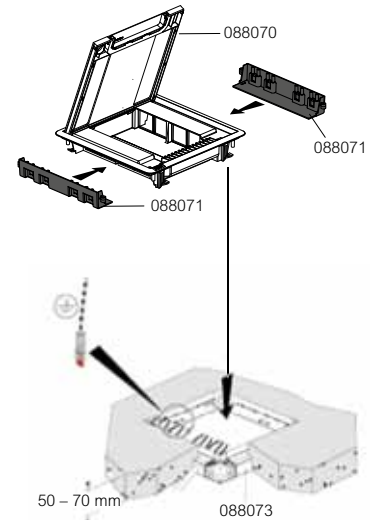


Kreuztabelle Anschlussstechnik IK-2

Anschlussstechnik für den Einbau von Mosaic™ Schaltgeräten

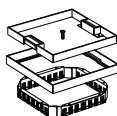
Deckelsätze für Anschlussstechnik			Abdeckhaube mit Zugentlastung	Edelstahl Einlegeplatte	Schaltermaterial	Montageanleitung Montage von niedrigem Deckelsatz (Best.Nr. 088070)
Kunststoff RAL 7031	Aluminium	Edelstahl				
088070	-	-	Einbaueinheiten (Set mit 2 Stk.) 2 x 8 Module (im Deckelsatz enthalten)	088071	088072	
				Siehe Mosaic™		

Deckelsätze für Anschlussstechnik			Gerätebecher für 8 Module Mosaic™	Gerätebecher für 4 Daten-Tragrahmen	Schaltermaterial	
Kunststoff RAL 7011	Aluminium	Edelstahl				
8454902	Auf Anfrage	-	2 Gerätebecher	8454920	8454921	Siehe Mosaic™

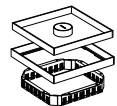


Deckelsätze für Anschlussstechnik			Abdeckdose klein	Montageplatte klein	Abdeckdose groß	Montageplatte groß	Zugentlastung	Schaltermaterial	
Kunststoff RAL 7011	Aluminium	Edelstahl							
8453802	8454802	-	1 x 7 Module	-	1 x 9 Module	-	1 Modul Mosaic™	Siehe Mosaic™	
-	8454812	-	1 x 7 Module	-	1 x 9 Module	-	1 Modul Mosaic™		
8453801	8454801	-	3 x 7 oder 2 x 9 Mod.	8455001	8455031	oder	8455006		
-	8454811	-	3 x 7 oder 2 x 9 Mod.	-	-				
-	8454803	-	3 x 9 Module	-	-	8455002	8455032		+
-	8454813	-	3 x 9 Module	-	-	-	-		
-	-	8452222	3 x 9 Module	-	-	-	-		
-	-	8452242	3 x 9 Module	-	-	-	-		

(2) Deckelsätze Edelstahl



8452222
Edelstahl-Deckelsatz IP30 mit Schnurauslass



8452242
Edelstahl-Deckelsatz IP66 mit Anschlussmöglichkeit für Tubus Best.Nr. 8452212

Best.Nr. Seitenwand

089639 Seitenwand für Universaldose 2 Stück

Schnurauslass IP52

8452212 Tubus mit Kabelausgang für Deckelsatz Best.Nr. 8452242.

Klemmsatz Hohlraumböden (Satz von 4 Stk.)

8452230 1 Satz pro Deckelsatz Für die Montage in Hohlraumböden, Klemmbereich bis 50 mm.

