

# XUK1APANM12

XUK-Optoe. Sensor, Reflexions-Lichtschanke, Sn  
7m, 12-24 V DC, M12



## Hauptkenndaten

|                                  |                                      |
|----------------------------------|--------------------------------------|
| Produktserie                     | OsiSense XU                          |
| Name der Reihe                   | Monomode                             |
| Typ des elektronischen Sensors   | Optoelektronischer Sensor            |
| Bezeichnung des Sensors          | XUK                                  |
| Sensorausführung                 | Kompakt 50 x 50                      |
| Erkennungssystem                 | Reflex                               |
| Material                         | Kunststoff                           |
| Typ des Ausgangssignals          | Digital                              |
| Art des Hilfsspannungsversorgung | DC                                   |
| Verdrahtungstechnik              | 3-drahtig                            |
| Digitaler Ausgang                | PNP                                  |
| Funktion digitaler Ausgang       | 1S                                   |
| Elektrische Verbindung           | 1 Stecker M12, 4-polig               |
| Produktspezifische Anwendung     | -                                    |
| Emission                         | Infrarot Reflex                      |
| Nennschaltabstand                | 7 m Reflex benötigt XUZC50-Reflektor |

## Zusatzdaten

|                                |  |
|--------------------------------|--|
| Gehäusematerial                | PBT  |
| Objektivmaterial               | PMMA                                       |
| Maximaler Schaltabstand        | 10 m Reflex                                |
| Ausgangstyp                    | Transistor                                 |
| Kabelisolierung                | PVC  |
| Status-LED                     | 1 LED (gelb) für Ausgangsstatus            |
| Nennhilfsspannung [UH,nom]     | 12...24 V DC                               |
| Schaltleistung in mA           | <= 100 mA (Überlast- und Kurzschlusschutz) |
| Taktfrequenz                   | <= 250 Hz                                  |
| Spannungsabfall                | <= 1.5 V (Status geschlossen)              |
| Leistungsaufnahme              | <= 35 mA (keine Last)                      |
| Bereitschaftsverzögerung       | < 15 ms                                    |
| Verzögerungsansprechzeit       | < 2 ms                                     |
| Verzögerungszeit Ausschaltzeit | < 2 ms                                     |
| Einrichten                     | Ohne Empfindlichkeitseinstellung           |
| Tiefe                          | 50 mm                                      |
| Höhe                           | 50 mm                                      |
| Breite                         | 18 mm                                      |
| Produktgewicht                 | 0,07 kg                                    |

## Umgebung

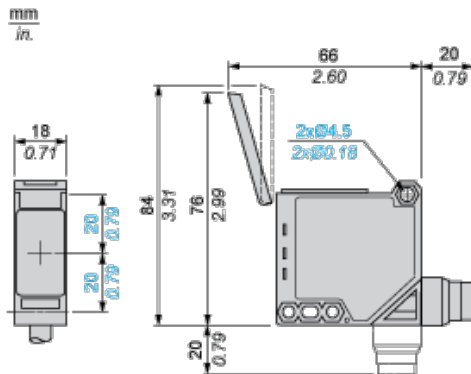
|                                  |  |
|----------------------------------|--|
| Produktzertifizierungen          | CE<br>CSA<br>UL  |
| Umgebungstemperatur bei Betrieb  | -25-55 °C  |
| Umgebungstemperatur bei Lagerung | -40-70 °C  |
| Vibrationsfestigkeit             | 7 gn, Amplitude = +/- 1,5 mm (f = 10...55 Hz) entspricht IEC 60068-2-6 |
| Stoßfestigkeit                   | 30 gn (Dauer = 11 ms) entspricht IEC 60068-2-27                        |

Die in dieser Dokumentation bereitgestellten Informationen beinhalten allgemeine Beschreibungen und/oder technische Daten und Leistungsmerkmale der entsprechenden Produkte. Diese Dokumentation ist nicht als Ersatz für eine Eignungsbestimmung gedacht und darf nicht dazu verwendet werden, die Eignung oder Zuverlässigkeit dieser Produkte für spezifische Benutzeranwendungen zu bestimmen. Jeder Benutzer oder Integrator ist verpflichtet, geeignete und vollständige Risikoanalysen, Evaluierungen und Tests der Produkte im Hinblick auf die jeweilige spezifische Anwendung oder Verwendung durchzuführen. Weder Schneider Electric Industries SAS noch seine angegliederten Unternehmen sind für den fehlerhaften Gebrauch oder Missbrauch der gelieferten Informationen verantwortlich oder haftbar zu machen.

## Nachhaltigkeit

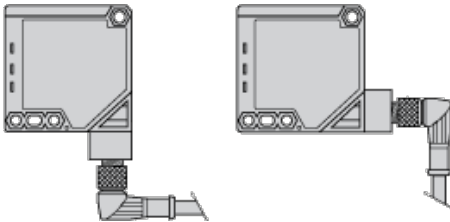
|                                |  |
|--------------------------------|--|
| Grad der Umweltverträglichkeit | Kein Green-Premium-Produkt   |
| ROHS                           | Konform - seit 0841 - Schneider Electric-Konformitätserklärung                 |
| REACH                          | Produkt beinhaltet besorgniserregende Stoffe (SVHC) nicht über dem Schwellwert |

## Dimensions



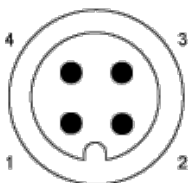
## Mounting and Clearance

### Possible Orientation of Elbowed Connector



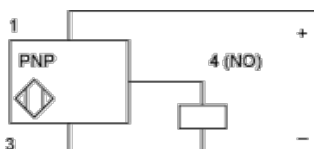
## Wiring Schemes

### M12 Connector

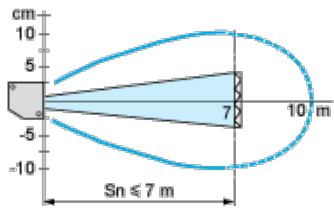


- 1 : (+)
- 3 : (-)
- 4 : OUT/Output

### PNP Outputs



## Detection Curves



With reflector XUZC50