



Außeneck-Haubenformteil aus halogenfreiem PC/ABS zur Richtungsänderung von Geräteeinbaukanälen Rapid 80 der Systeme GK, GKH, GS und GA. Die Formteile sind variabel von 80° - 100° verstellbar und einsetzbar für symmetrische und asymmetrische Kanäle.



PC/ABS Polycarbonat/Acrylnitril-Butadien-Styrol

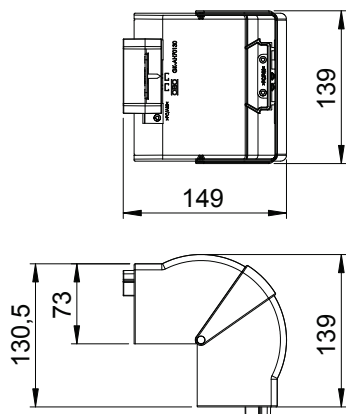
Produktbeschreibung

Artikelüberschrift Online	Außeneckhaube variabel, Kanalhöhe 70 mm
Artikelüberschrift Print	Außeneckhaube variabel

Stammdaten

Art.-Nr.	6274411
Typ	GK-AH70130CW
Bezeichnung 1	Außeneck
Bezeichnung 2	variabel
Hersteller	OBO
Dimension	70x130mm
Farbe	cremeweiß; RAL 9001
RAL-Nummer	9.001,00
Werkstoff Bezeichnung	Polycarbonat/Acrylnitril-Butadien-Styrol
Werkstoff	Polycarbonat/Acrylnitril-Butadien-Styrol
Werkstoff Kürzel	PC/ABS
Kleinste Verkaufseinheit	1,00 Stück
Mengeneinheit	Stück
Gewicht	16,10 kg/100 St.
Gewichtseinheit	kg/100 St.
Artikel-GTIN-Nr.	4012195846673
VPE1	1,00 Stück
Versandkarton	5,00 Stück

Technische Daten



Länge	130,50 mm
Breite	139,00 mm
Höhe	73,00 mm
Anzahl der Oberteile	1,00
Ausführung	Haubenformteil
für Kanalbreite	130,00 mm
für Kanalhöhe	70,00 mm
Halogenfrei	<input checked="" type="checkbox"/>
Kabelhalteklammer	<input type="checkbox"/>
Kanalverbinder	<input type="checkbox"/>
Montageart der Oberteile	übergreifend
Montagelochung im Boden	<input checked="" type="checkbox"/>
Oberteilbreite	0 mm
Oberteilbreite 2	0,00 mm
Oberteilbreite 3	0,00 mm
Schutzfolie	<input checked="" type="checkbox"/>
Symmetrisch	<input checked="" type="checkbox"/>
Winkelbereich	80,00 - 100,00 °