



## Sicherheits-Lichtvorhänge miniTwin2

C2MT-03634BBC03DB0



**Typ** > [C2MT-03634BBC03DB0](#)  
**Artikelnr.** > [1207965](#)



**Auf einen Blick**

- Blindzonenfreies Gerätekonzept mit kompaktem Querschnitt (15 x 32 mm)
- Twin Stick: Sender und Empfänger in einem Gehäuse - kaskadierbar
- Maßgeschneiderte Schutzfeldhöhen in 60-mm-Schritten: von 120 bis 1200 mm
- Typische Reichweiten 0 ... 8 m
- Performance Level PL d nach EN ISO 13849
- Intelligente, softwarelose Konfiguration von Schützkontrolle und Rücksetzfunktion
- Geräteanschluss M12, 5-polig

**Ihr Nutzen**

- Kostengünstige Maschinenintegration: kleinste Bauform, Kaskadierung und feine Abstufung der Schutzfeldlängen ermöglichen die flexible Anpassung an das Maschinendesign
- Standardisierung spart Zeit und Ressourcen wegen einfacher Logistik, Auftragsabwicklung und Service
- Mustergültige Handhabung: Softwarefreie, nahezu vollautomatische Inbetriebnahme und intuitive Bedienung mit werthaltiger Optik
- LED-geführter Start-up sowie farbige LEDs für die schnelle Ausrichtung und eindeutige Schutzfeldvisualisierung sorgen für schnelle Diagnose
- Durchgängiges Schutzfeld bei Kaskadenapplikationen beseitigt Blindzonen, verkürzt den Sicherheitsabstand und führt somit zu Produktivitätssteigerung
- Applikationsspezifische Halterungen erhöhen die Montageflexibilität und reduzieren die Montagezeit



**Funktionen**

Wiederanlaufsperr:	✓
Wiederanlaufsperr (Auslieferungszustand):	Deaktiviert
Schützkontrolle:	✓
Schützkontrolle (Auslieferungszustand):	Deaktiviert
Strahlkodierung:	✓
Bypass (mit UE402):	-
Betriebsartenumschaltung (mit UE402):	-
Art der Ausblendung:	Nein
Reduzierte Auflösung:	-
SDL-Schnittstelle:	-
Muting mit:	Flexi Classic, Flexi Soft
Art der Konfiguration:	durch Anschlussverdrahtung

Erweiterungsanschluss:	-
Taktbetrieb mit:	Flexi Soft
Sichere Gerätekommunikation über EFI/SDL:	-

### Technische Daten

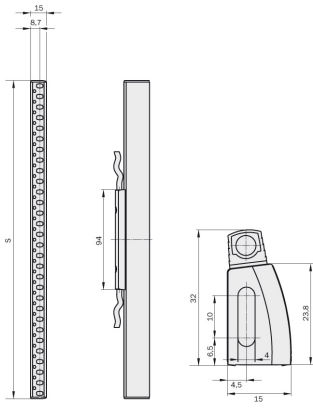
---

Schutzfeldhöhe:	360 mm
Auflösung:	34 mm
Reichweite von ... bis:	0 m ... 6 m
Reichweite typ.:	0 m ... 8 m
Gehäuselänge:	360 mm
Gehäusequerschnitt:	15 mm x 32 mm
Gewicht:	135 g
Typ:	Typ 2 (IEC 61496)
Sicherheits-Integritätslevel:	SIL2 (IEC 61508), SILCL2 (IEC 62061)
Kategorie:	Kategorie 2 (EN ISO 13849)
Testrate (interner Test):	58 /s (EN ISO 13849)
Maximale Anforderungsrate:	34 /min (EN ISO 13849) <sup>1)</sup>
Performance Level:	PL d EN ISO 13849
PFHd:	Standalone-System: 2,4 * 1E-08 (EN ISO 13849)
TM (Gebrauchsdauer):	20 a
Schutzart:	IP 65
Schutzklasse:	III (EN 61140)
Betriebsumgebungstemperatur von ... bis:	-20 °C ... 55 °C
Schwingfestigkeit (geprüft nach):	5 g (IEC 60068-2-6)
Schwingfrequenz von ... bis:	10 Hz ... 55 Hz
Schockfestigkeit:	10 g, 16 ms (IEC 60068-2-29)
Ansprechzeit:	13 ms <sup>2)</sup>
Versorgungsspannung typisch, von, bis:	24 V DC, 19,2 V DC, 28,8 V DC
Maximaler Schaltstrom:	300 mA
Wellenlänge:	850 nm
Maximaler Anschlussleiterquerschnitt:	0,34 mm <sup>2</sup>
Leitungslänge:	350 mm
Befestigungsart:	O-Fix Halterung
Erweiterungsanschluss Verwendung:	Standalone

<sup>1)</sup> Zwischen zwei Anforderungen an eine sicherheitsbezogene Reaktion des Gerätes müssen mindestens 100 interne bzw. externe Tests durchgeführt werden. <sup>2)</sup>

Standalone-Geräte, ohne Kaskadierung. Weitere Ansprechzeiten finden Sie in der Betriebsanleitung.

# Maßzeichnung



**Australia**

Phone +61 3 9457 0600  
1800 334 802 – tollfree  
E-Mail sales@sick.com.au

**Belgium/Luxembourg**

Phone +32 (0)2 466 55 66  
E-Mail info@sick.be

**Brasil**

Phone +55 11 3215-4900  
E-Mail sac@sick.com.br

**Canada**

Phone +1(952) 941-6780  
1 800-325-7425 – tollfree  
E-Mail info@sickusa.com

**Ceská Republika**

Phone +420 2 57 91 18 50  
E-Mail sick@sick.cz

**China**

Phone +86 4000 121 000  
E-Mail info.china@sick.net.cn  
Phone +852-2153 6300  
E-Mail ghk@sick.com.hk

**Danmark**

Phone +45 45 82 64 00  
E-Mail sick@sick.dk

**Deutschland**

Phone +49 211 5301-301  
E-Mail kundenservice@sick.de

**España**

Phone +34 93 480 31 00  
E-Mail info@sick.es

**France**

Phone +33 1 64 62 35 00  
E-Mail info@sick.fr

**Great Britain**

Phone +44 (0)1727 831121  
E-Mail info@sick.co.uk

**India**

Phone +91-22-4033 8333  
E-Mail info@sick-india.com

**Israel**

Phone +972-4-6801000  
E-Mail info@sick-sensors.com

**Italia**

Phone +39 02 27 43 41  
E-Mail info@sick.it

**Japan**

Phone +81 (0)3 3358 1341  
E-Mail support@sick.jp

**Magyarország**

Phone +36 1 371 2680  
E-Mail office@sick.hu

**Nederlands**

Phone +31 (0)30 229 25 44  
E-Mail info@sick.nl

**Norge**

Phone +47 67 81 50 00  
E-Mail austefjord@sick.no

**Österreich**

Phone +43 (0)22 36 62 28 8-0  
E-Mail office@sick.at

**Polska**

Phone +48 22 837 40 50  
E-Mail info@sick.pl

**România**

Phone +40 356 171 120  
E-Mail office@sick.ro

**Russia**

Phone +7-495-775-05-30  
E-Mail info@sick.ru

**Schweiz**

Phone +41 41 619 29 39  
E-Mail contact@sick.ch

**Singapore**

Phone +65 6744 3732  
E-Mail admin@sicksgp.com.sg

**Slovenija**

Phone +386 (0)1-47 69 990  
E-Mail office@sick.si

**South Africa**

Phone +27 11 472 3733  
E-Mail info@sickautomation.co.za

**South Korea**

Phone +82 2 786 6321/4  
E-Mail info@sickkorea.net

**Suomi**

Phone +358-9-25 15 800  
E-Mail sick@sick.fi

**Sverige**

Phone +46 10 110 10 00  
E-Mail info@sick.se

**Taiwan**

Phone +886-2-2375-6288  
E-Mail sales@sick.com.tw

**Türkiye**

Phone +90 (216) 528 50 00  
E-Mail info@sick.com.tr

**United Arab Emirates**

Phone +971 (0) 4 8865 878  
E-Mail info@sick.ae

**USA/México**

Phone +1(952) 941-6780  
1 800-325-7425 – tollfree  
E-Mail info@sickusa.com

More representatives and agencies  
at [www.sick.com](http://www.sick.com)