

MSUD Ventilist. BF A 18 mm mit freiem Leitungsende PUR/PVC-JZ 5x0,75 schwarz 10m

Bauform A (18 mm) für Druckschalter
24 V DC mit LED (rot/grün)

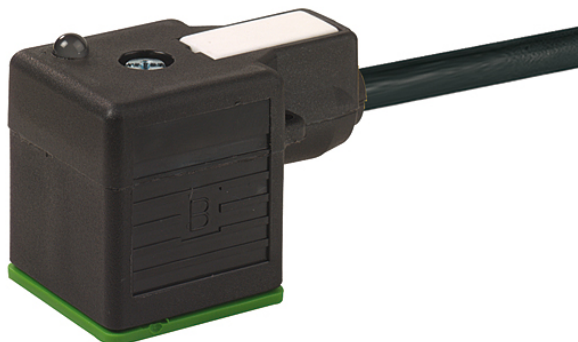
Abbildung

Abbildung stellvertretend

Zulassungen**Bauform**

18121

Technische Daten

Betriebsspannung	24 V DC $\pm 25\%$
Betriebsstrom je Kontakt (40 °C)	max. 4 A
Gehäuse	Kunststoff, schwarz (grau auf Anfrage)
Schutzart	IP65 und IP67 in gestecktem und verschraubtem Zustand (EN 60529)
Temperaturbereich	-25...+85 °C, abhängig von angeschlossener Leitung

Leitung

Aderzahl/-querschnitt	5 \times 0.75 mm ²
Aderisolation	PVC (sw, num, gnge)
Schleppkettenwerte	2 Mio.
Mantel	PUR/PVC
Außendurchmesser	ca. 7.0 mm
Biegeradius (bewegt)	15 \times Außendurchmesser
Temperaturbereich (fest)	-30...+80 °C
Temperaturbereich (bewegt)	-5...+80 °C

Die in diesem Datenblatt enthaltenen Angaben wurden mit der größtmöglichen Sorgfalt erarbeitet.
Für Richtigkeit, Vollständigkeit und Aktualität ist die Haftung auf grobes Verschulden begrenzt. Stand: 02/13

Kaufmännische Daten

Nettogewicht	800
Gewichtseinheit	Gramm
Basismengeneinheit	ST
Zolltarifnummer	85444290
Liefereinheit (Stück)	1
Mindestbestellmenge (Stück)	1

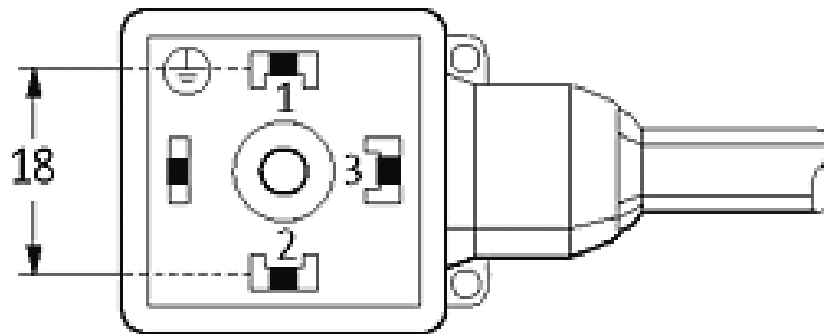
Hinweis

Abweichende Leitungslängen auf Anfrage lieferbar.

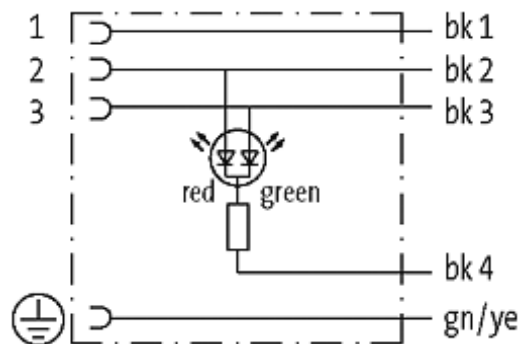
Das Material der Gehäuse ist aus Kunststoff und hat eine gute Chemikalien- und Ölbeständigkeit.

Beim Einsatz aggressiver Medien ist die Materialbeständigkeit applikationsbezogen zu überprüfen. Nähere Details auf Anfrage.

Kontaktbelegung



Schaltbild



Maßskizze

