

LAMPENFASSUNG MIT INTEGRIERTER LED AC/DC 24V,
WEISS, FEDERZUGANSCHLUSS,
FUER FRONTPLATTENBEFESTIGUNG

Schaltelement/ Lampenfassung:		
Produkt-Bezeichnung		Lampenfassung
Anzahl der Öffner / für Hilfskontakte		0
Anzahl der Schließer / für Hilfskontakte		0
Anzahl der Wechsler / für Hilfskontakte		0
Produktfunktion / Zwangsöffnung		Nein
Anzahl der Lampenfassungen		1
Ausführung der Fassung		integriert
Art des Leuchtmittels		LED
Farbe / des Leuchtmittels		weiß
Ausführung elektrischer Anschluss		Federzuganschluss

Allgemeine technische Daten:		
Verschmutzungsgrad		Klasse 3
Art der Spannung / der Versorgungsspannung / des Leuchtmittels		AC/DC
Versorgungsspannung / 1 / des Leuchtmittels		
<ul style="list-style-type: none"> • bei 60 Hz / bei AC / Bemessungswert • bei 50 Hz / bei AC / Bemessungswert • bei DC / Bemessungswert 	V	24
	V	24
	V	24
Art der Spannung / der Betriebsspannung		AC/DC

Referenzkennzeichen		
• gemäß DIN EN 61346-2		P
• gemäß DIN 40719 erweitert gemäß IEC 204-2 / gemäß IEC 750		H
Umgebungstemperatur		
• während Betrieb	°C	-25 ... +70
• während Lagerung	°C	-25 ... +80
Schutzart IP		
• der Anschlussklemme		IP20
• des Gehäuses		IP40
Betriebsspannung / 1 / bei 50 Hz / bei AC / Bemessungswert	V	24
Betriebsspannung / 1 / bei 60 Hz / bei AC / Bemessungswert	V	24
Betriebsspannung		
• 1 / bei DC / Bemessungswert	V	24
• bei 50 Hz / bei AC / Bemessungswert	V	21,6 ... 26,4
• bei 60 Hz / bei AC / Bemessungswert	V	21,6 ... 26,4
• bei DC		
• Bemessungswert	V	21,6 ... 26,4
Eignung zur Integration		Frontelement
• Druck-Wahltaster		Ja
• Frontelement		Ja
• Hängeschalter		Ja
• Hängetaster		Ja
Isolationsspannung / Bemessungswert	V	400
Stoßspannungsfestigkeit / Bemessungswert	kV	4
Produktbestandteil		
• Leuchtmittel		Ja
• Diode		Ja
• Lampentransformator		Nein
• Vorwiderstand		Nein
Art der Befestigung		Frontbefestigung

Anschlüsse/ Klemmen:

Art der anschließbaren Leiterquerschnitte

• für Hilfskontakte / eindrätig	2x (0,25 ... 1,5 mm ²)
• für Hilfskontakte / feindrätig / mit Aderendbearbeitung	2x (0,25 ... 0,75 mm ²)
• für Hilfskontakte / feindrätig / ohne Aderendbearbeitung	2x (0,25 ... 1,5 mm ²)
• bei AWG-Leitungen / für Hilfskontakte	2x (24 ... 16)

Approbationen/ Zertifikate:

allgemeine Produktzulassung			Konformitätserklärung	Prüfbescheinigungen
 CCC	 CSA	 GOST	 EG-Konf.	spezielle Prüfbescheinigungen

sonstiges

[Bestätigungen](#)

[Umweltbestätigung](#)

Weitere Informationen:

Information- and Downloadcenter (Kataloge, Broschüren,...)

<http://www.siemens.de/industrial-controls/catalogs>

Industry Mall (Online-Bestellsystem)

<http://www.siemens.de/industrial-controls/mall>

CAX-Online-Generator

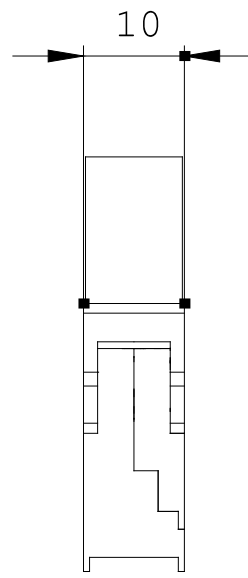
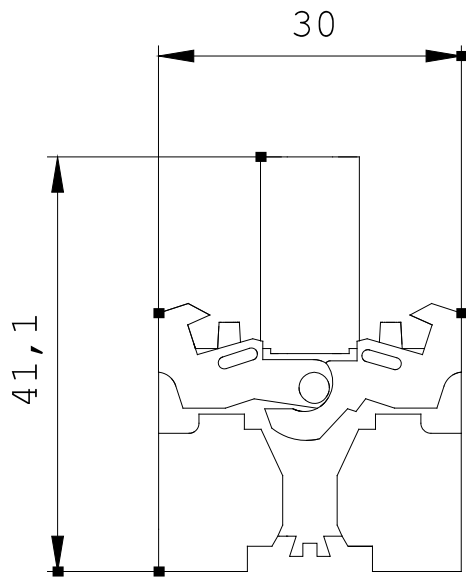
<http://www.siemens.com/cax>

Service&Support (Handbücher, Betriebsanleitungen, Zertifikate, Kennlinien, FAQs,...)

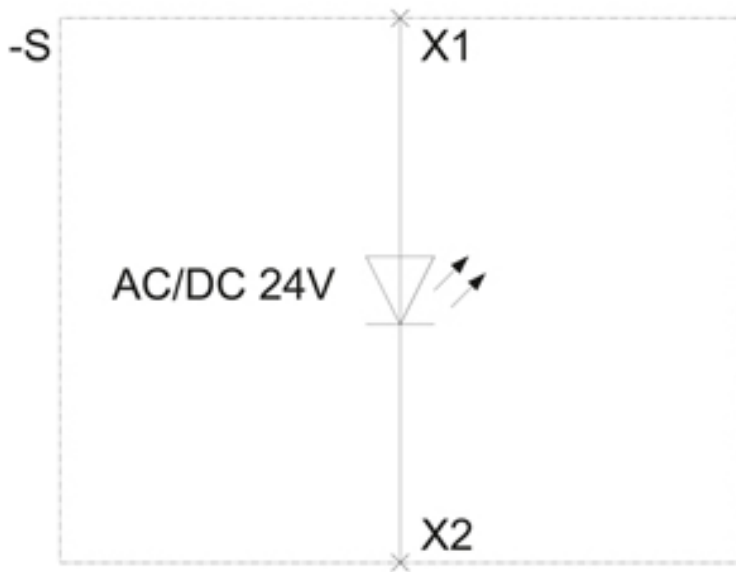
<http://support.automation.siemens.com/WW/view/de/3SB3403-1PE/all>

Bilddatenbank (Produktfotos, 2D-Maßzeichnungen, 3D-Modelle, Geräteschaltpläne, ...)

http://www.automation.siemens.com/bilddb/cax_de.aspx?mlfb=3SB3403-1PE



\p
\p



letzte Änderung:

12.08.2013