
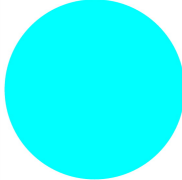




Leuchtwahltaste, 2 Stellungen, blau, tastend


Typ **M22S-WLKV-B**
 Katalog Nr. **284544**
 Eaton Katalog Nr. **M22S-WLKV-BQ**

Lieferprogramm

Sortiment			RMQ-Titan
Grundfunktion			Leuchtwahlstasten
Einzelgerät/Komplettgerät			Einzelgerät
Bauform			mit Knebelgriff
			rastend
Funktion:			
			 60°
			2 Stellungen (V-Stellung)
Farbe			
Knebelgriff			blau
			
Schutzart			IP66
Frontring			Frontring Schwarz
Anbindung an SmartWire-DT			ja, mit RMQ-SWD-Anschaltungen
Weg des Bedienteils und Betätigungskraft nach DIN EN 60947-5-1, K.5.4.1			
Mindestkraft für Zwangsöffnung	N		0
Frontabmessung			29,7
Hinweise			Rast-/Tastfunktion mit Codierteilen M22-XC-Y veränderbar

Technische Daten

Allgemeines

Normen und Bestimmungen			IEC/EN 60947 VDE 0660
Lebensdauer, mechanisch		x 10 ⁶	> 0.1 Schaltspiele
Betätigungsfrequenz	Schaltspiele/h		 2000
Betätigungsdrehmoment		Nm	 0.3
Klimafestigkeit			Feuchte Wärme, konstant, nach IEC 60068-2-78 Feuchte Wärme, zyklisch, nach IEC 60068-2-30
Schutzart			IP66
Umgebungstemperatur			
offen		°C	-25 - +70
Einbaulage			beliebig
Schockfestigkeit		g	30 Schockdauer 11 ms Halbsinus gemäß IEC 60068-2-27

Daten für Bauartnachweis nach IEC/EN 61439

Technische Daten für Bauartnachweis			
Bemessungsstrom zur Verlustleistungsangabe	I _n	A	0
Verlustleistung pro Pol, stromabhängig	P _{vid}	W	0
Verlustleistung des Betriebsmittels, stromabhängig	P _{vid}	W	0

Verlustleistung statisch, stromunabhängig	P _{Vs}	W	0
Verlustleistungsabgabevermögen	P _{Ve}	W	0
Betriebsumgebungstemperatur min.		°C	-25
Betriebsumgebungstemperatur max.		°C	70
Bauartnachweis IEC/EN 61439			
10.2 Festigkeit von Werkstoffen und Teilen			
10.2.2 Korrosionsbeständigkeit			Anforderungen der Produktnorm sind erfüllt.
10.2.3.1 Wärmebeständigkeit von Umhüllung			Anforderungen der Produktnorm sind erfüllt.
10.2.3.2 Widerstandsfähigkeit Isolierstoffe gewöhnliche Wärme			Anforderungen der Produktnorm sind erfüllt.
10.2.3.3 Widerstandsfähigkeit Isolierstoffe außergewöhnliche Wärme			Anforderungen der Produktnorm sind erfüllt.
10.2.4 Beständigkeit gegen UV-Strahlung			Auf Anfrage
10.2.5 Anheben			Nicht zutreffend, da die gesamte Schaltanlage bewertet werden muss.
10.2.6 Schlagprüfung			Nicht zutreffend, da die gesamte Schaltanlage bewertet werden muss.
10.2.7 Aufschriften			Anforderungen der Produktnorm sind erfüllt.
10.3 Schutzart von Umhüllungen			Nicht zutreffend, da die gesamte Schaltanlage bewertet werden muss.
10.4 Luft- und Kriechstrecken			Anforderungen der Produktnorm sind erfüllt.
10.5 Schutz gegen elektrischen Schlag			Nicht zutreffend, da die gesamte Schaltanlage bewertet werden muss.
10.6 Einbau von Betriebsmitteln			Nicht zutreffend, da die gesamte Schaltanlage bewertet werden muss.
10.7 Innere Stromkreise und Verbindungen			Liegt in der Verantwortung des Schaltanlagenbauers.
10.8 Anschlüsse für von außen eingeführte Leiter			Liegt in der Verantwortung des Schaltanlagenbauers.
10.9 Isolationseigenschaften			
10.9.2 Betriebsfrequente Spannungsfestigkeit			Liegt in der Verantwortung des Schaltanlagenbauers.
10.9.3 Stoßspannungsfestigkeit			Liegt in der Verantwortung des Schaltanlagenbauers.
10.9.4 Prüfung von Umhüllungen aus Isolierstoff			Liegt in der Verantwortung des Schaltanlagenbauers.
10.10 Erwärmung			Nicht zutreffend.
10.11 Kurzschlussfestigkeit			Liegt in der Verantwortung des Schaltanlagenbauers. Die Vorgaben der Schaltgeräte sind einzuhalten.
10.12 Elektromagnetische Verträglichkeit			Liegt in der Verantwortung des Schaltanlagenbauers. Die Vorgaben der Schaltgeräte sind einzuhalten.
10.13 Mechanische Funktion			Für das Gerät sind die Anforderungen erfüllt, sofern Angaben der Montageanweisung (IL) beachtet werden.

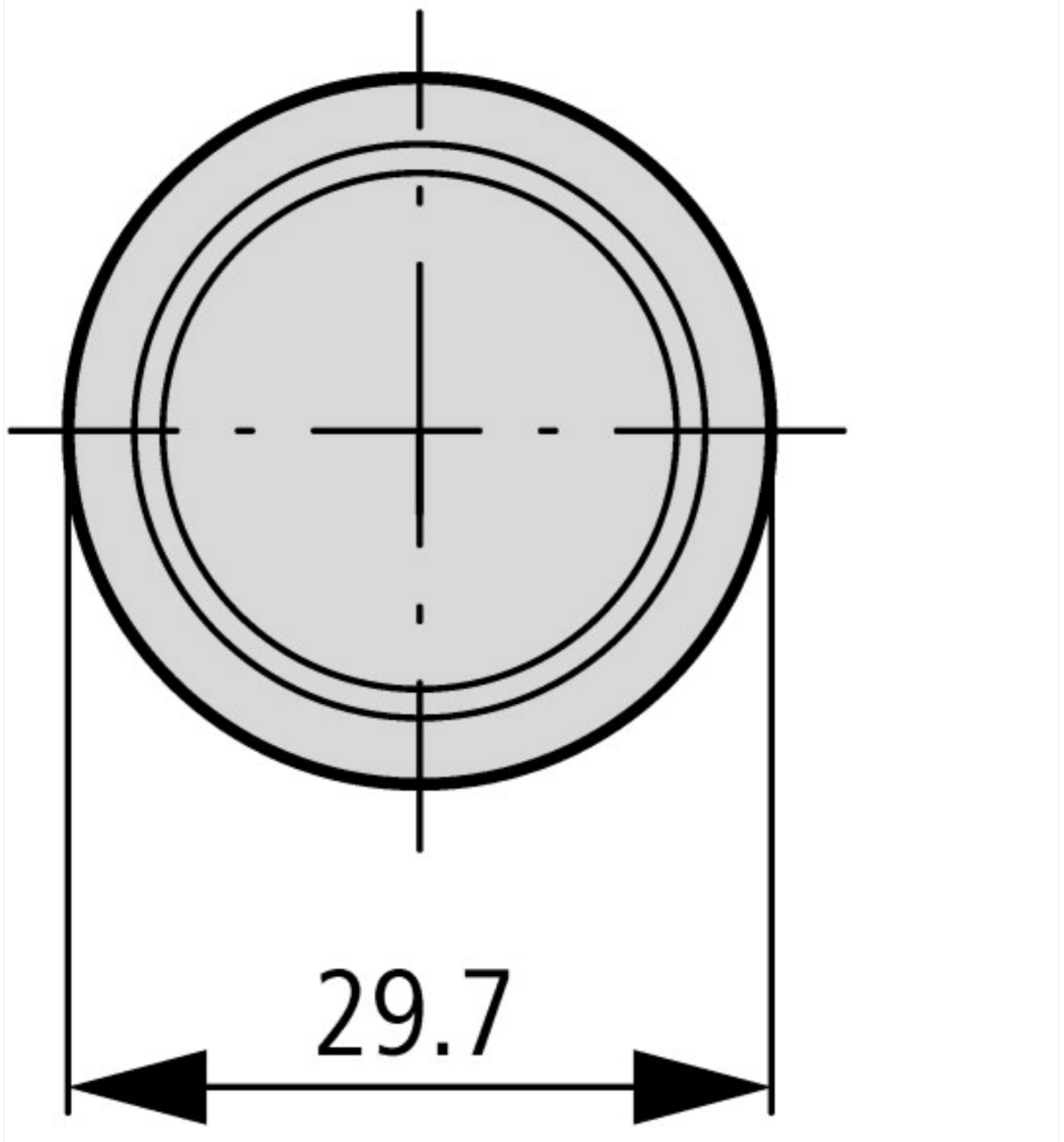
Technische Daten nach ETIM 6.0

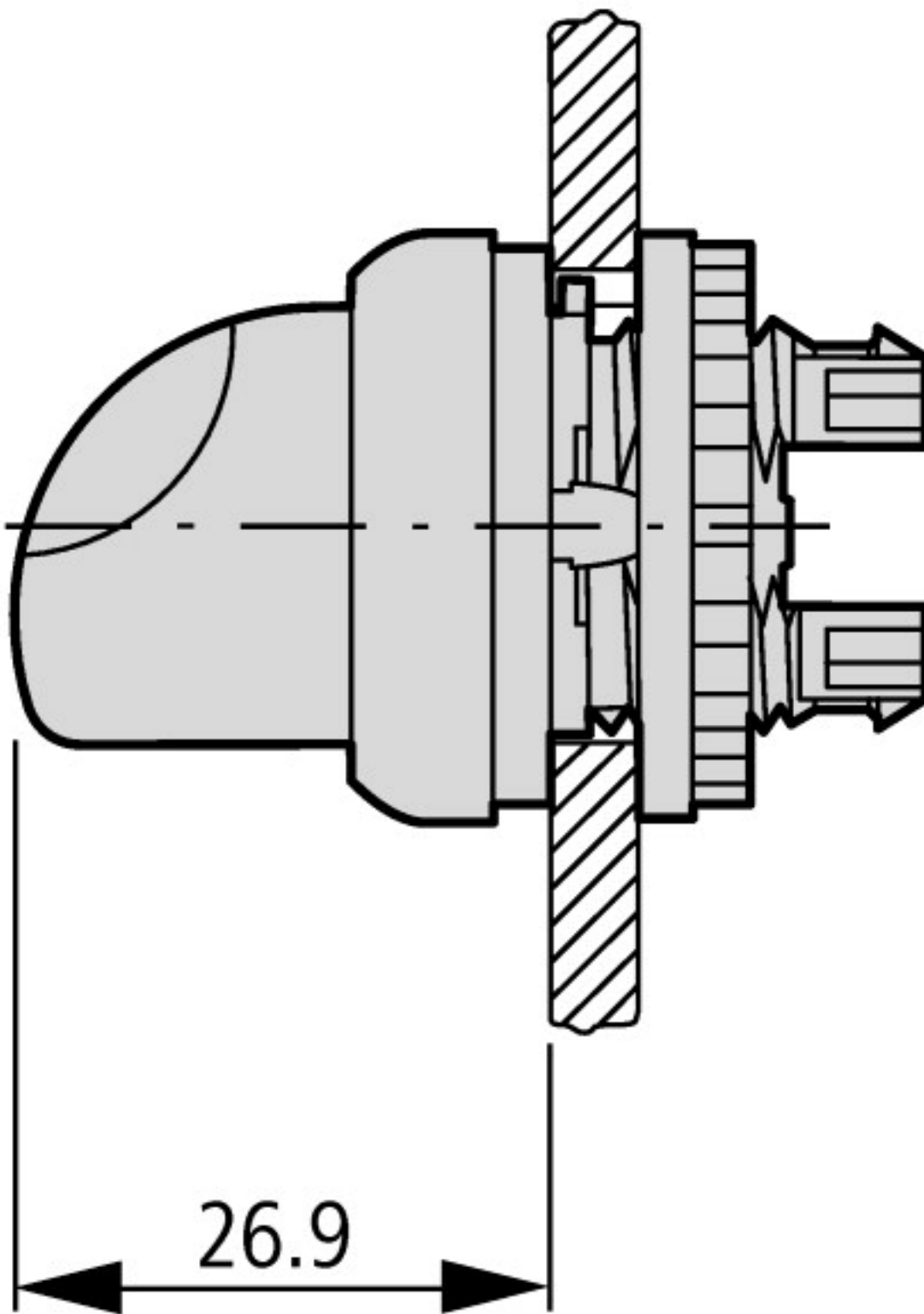
Niederspannungsschaltgeräte (EG000017) / Frontelement für Wahlschalter (EC000222)			
Elektro-, Automatisierungs- und Prozessleittechnik / Niederspannungs-Schaltechnik / Befehls- und Meldegerät / Frontelement für Wahlschalter (ecl@ss8.1-27-37-12-13 [AKF031011])			
Anzahl der Schaltstellungen			2
Ausführung des Betätigungselements			Knebel
Beleuchtbar			ja
Farbe des Betätigungselements			schwarz
Farbe der Leuchtmelderkalotte			blau
Bauform der Linse			rund
Lochdurchmesser		mm	22.5
Breite der Öffnung		mm	0
Höhe der Öffnung		mm	0
Schaltfunktion verrastend			ja
Tastend			nein
Schutzart (IP), frontseitig			IP66
Mit Frontring			ja
Werkstoff des Frontrings			Kunststoff
Farbe Frontring			schwarz

Approbationen

Product Standards			IEC/EN 60947-5; UL 508; CSA-C22.2 No. 14-05; CSA-C22.2 No. 94-91; CE marking
UL File No.			E29184
UL Category Control No.			NKCR
CSA File No.			012528

Abmessungen





Weitere Produktinformationen (Verlinkungen)

IL04716002Z (AWA1160-1745) System RMQ-Titan

IL04716002Z (AWA1160-1745) System RMQ-Titan

ftp://ftp.moeller.net/DOCUMENTATION/AWA_INSTRUCTIONS/IL04716002Z2017_01.pdf