

## PERFECT Kabelverschraubung

50.0xx

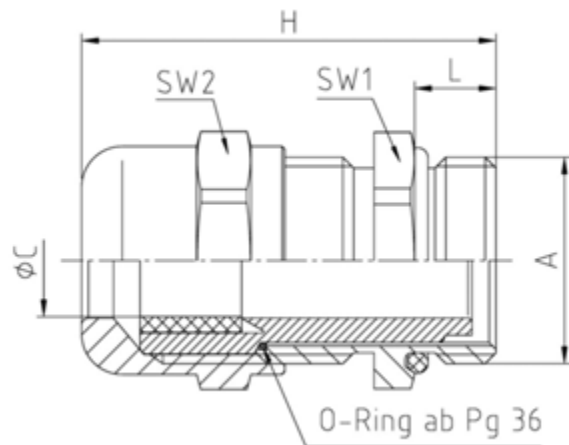
### Aufbau

|                  |                                       |
|------------------|---------------------------------------|
| Hutmutter        | Messing CuZn39Pb3, galv. vernickelt   |
| Lamelleneinsatz  | Polyamid PA6 V-2                      |
| Dichtring        | Polychloropren-Nitrilkautschuk CR/NBR |
| Zwischenstutzen  | Messing CuZn39Pb3, galv. vernickelt   |
| O-Ring           | Nitrilkautschuk NBR                   |
| Anschlussgewinde | Pg, nach DIN 40430                    |




### Eigenschaften

|                   |   |
|-------------------|---|
|                   | <ul style="list-style-type: none"> <li>• integrierte Zugentlastung</li> <li>• Verdrehschutz</li> <li>• großer Dicht- und Klemmbereich</li> <li>• montagefreundlich</li> </ul> |
| Temperaturbereich | -20°C<br>+100°C   |
| Schutzart         | IP68<br>5bar  |




### Merkmale

#### Anschlussgewinde Standardlänge

| A       | ØC      | L   | SW1 | SW2 | H                 |  | Art.-Nr. |
|---------|---------|-----|-----|-----|-------------------|--|----------|
|         | mm      | mm  | mm  | mm  | mm                | Stück  |          |
| Pg 7    | 3 - 6,5 | 5   | 14  | 14  | 24                | 100  | 50.007   |
| Pg 9    | 4 - 8   | 6   | 17  | 17  | 29                | 100  | 50.009   |
| Pg 11   | 5 - 10  | 6   | 20  | 20  | 29,5              | 50   | 50.011   |
| Pg 13,5 | 6 - 12  | 6,5 | 22  | 22  | 31,5              | 50   | 50.013   |
| Pg 16   | 10 - 14 | 6,5 | 24  | 24  | 31,5 <sup>1</sup> | 50   | 50.016   |
| Pg 21   | 13 - 18 | 7   | 30  | 30  | 34                | 50   | 50.021   |
| Pg 29   | 18 - 25 | 8   | 40  | 40  | 39                | 25   | 50.029   |
| Pg 36   | 24 - 32 | 9   | 50  | 50  | 45                | 10   | 50.036   |
| Pg 42   | 30 - 38 | 10  | 57  | 57  | 49                | 5  | 50.042   |
| Pg 48   | 34 - 44 | 10  | 64  | 64  | 52                | 5  | 50.048   |

#### Anschlussgewinde lang

| A       | ØC      | L  | SW1 | SW2 | H    |  | Art.-Nr.    |
|---------|---------|----|-----|-----|------|--|-------------|
|         | mm      | mm | mm  | mm  | mm   | Stück  |             |
| Pg 7    | 3 - 6,5 | 15 | 14  | 14  | 34   | 100  | 50.007-15MM |
| Pg 9    | 4 - 8   | 15 | 17  | 17  | 38   | 100  | 50.009-15MM |
| Pg 11   | 5 - 10  | 15 | 20  | 20  | 38,5 | 50   | 50.011-15MM |
| Pg 13,5 | 6 - 12  | 15 | 22  | 22  | 40   | 50   | 50.013-15MM |
| Pg 16   | 10 - 14 | 15 | 24  | 24  | 40   | 50   | 50.016-15MM |
| Pg 21   | 13 - 18 | 15 | 30  | 30  | 42   | 50   | 50.021-15MM |
| Pg 29   | 18 - 25 | 15 | 40  | 40  | 46   | 25   | 50.029-15MM |