

Evolution Primärschaltregler 3-phasig IN: 360-520VAC OUT: 22-28V/10ADC

INPUT: 360...520 V AC / 480...745 V DC

OUTPUT: 22...28 V DC

Strom: 10 A

Abbildung

- stabilisierte Ausgangsspannung, (kurzschluss- und überlastfest)
- Weitspannungseingang

Abbildung stellvertretend

Zulassungen**Eingang**

Eingangsspannung	3 x 324...572 V AC / 480...745 V DC
Eingangsstrom	3 x 0,8 A
Einschaltstromstoss nach 1 ms	max. 15 A
Externe Vorsicherung	max. 3 x 10 A
Frequenz	50/60 Hz

Ausgang

Ausgangsspannung	24 V DC (SELV), $\pm 1\%$; 22...28 V einstellbar
Ausgangsstrom	10 A (+55 °C); 6,5 A (+70 °C)
Powerboost	+50 % (min. 4 sec.)
Netzausfallueberbrueckung	min. 19 ms (400 V AC)
Restwelligkeit	max. 50 mV eff
Kurzschluss- Überlastschutz	ja
Spikes	max. 100 mV ss
LED-Anzeige	LED (grün): OK; LED (rot): Überlast
Parallelbetrieb/Reihenbetrieb	ja/ja

Allgemeine Daten

Normen	(EN 60950-1), (EN 61204-3), (EN 55022 B), (EN 61000-3-2)
Temperaturbereich	-25...+70 °C (Lagertemperatur -40...+85 °C)
Relative Luftfeuchte	5...95 %, Betauung unzulässig
Wirkungsgrad	90 %
Befestigungsart	schnappbar auf Tragschiene TH35 (EN 60715)
Abmessungen H x B x T	132 x 93 x 114 mm
Schutzart	IP20

Kaufmännische Daten

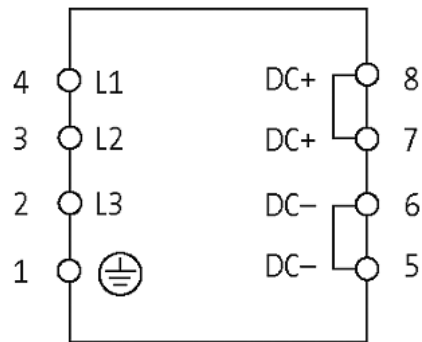
Nettogewicht	1300
Gewichtseinheit	Gramm
Basismengeneinheit	ST
Zolltarifnummer	85044090
Liefereinheit (Stück)	1
Mindestbestellmenge (Stück)	1

Die in diesem Datenblatt enthaltenen Angaben wurden mit der größtmöglichen Sorgfalt erarbeitet.
Für Richtigkeit, Vollständigkeit und Aktualität ist die Haftung auf grobes Verschulden begrenzt. Stand: 03/13

Hinweis

Diese Primärschaltregler erfüllen die (EN 61000-3-2) für Oberschwingungsströme.

Schaltbild



Maßskizze

