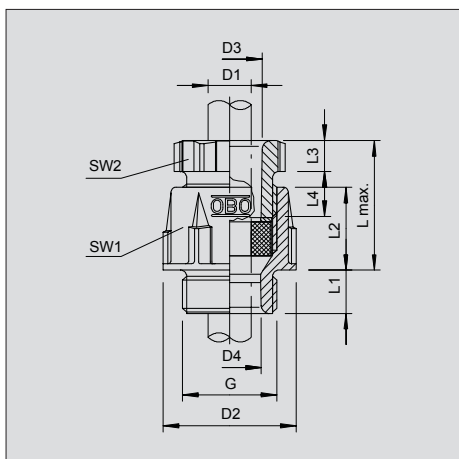


Kabelverschraubung, metrisches Gewinde



Standard-Kabelverschraubung, Form A nach DIN 46320 mit einfachem Dichtring aus NR/SBR mit metrischem Anschlussgewinde nach IEC 423.

Schutzart: mit Anschlussgewinde-Dichtring IP65, ohne Anschlussgewinde-Dichtring IP54.

Hinweis: Kabelverschraubungen aus Polystyrol wegen der Gefahr der Spannungsrißbildung nur mäßig anziehen!

schlagfest

Typ	Gewinde	Farbe	Verp. Stück	Gewicht kg/100 St.	Art.-Nr.
106 M12 PS	M12 x 1,5	lichtgrau	50	0,400	2035 31 6
106 M16 PS	M16 x 1,5	lichtgrau	50	0,560	2035 32 4
106 M 20 PS	M20 x 1,5	lichtgrau	50	0,900	2035 33 2
106 M 25 PS	M25 x 1,5	lichtgrau	50	2,110	2035 34 0
106 M 32 PS	M32 x 1,5	lichtgrau	10	3,700	2035 35 9
106 M 40 PS	M40 x 1,5	lichtgrau	10	6,240	2035 36 7
106 M 50 PS	M50 x 1,5	lichtgrau	5	8,500	2035 37 5
106 M 63 PS	M63 x 1,5	lichtgrau	5	9,630	2035 38 3

PS Polystyrol



Wichtige Maße Konus-Kabelverschraubung

G	D1	D2	D3	D4	SW1	SW2	L1	L2	L3	L4	L max.
	mm	mm	mm	mm	mm	mm	mm	mm	mm	mm	mm
M12 x 1,5	3,5 - 6,5	16,5	7	7	15	13	8	13	5	8,5	23
M16 x 1,5	4,5 - 7	21,5	10,2	10	19	16	8	14	5	9	25
M20 x 1,5	9 - 13	27	13,4	13,5	24	21	9	16	5	10,8	28
M25 x 1,5	10 - 14	30	15,8	16	27	23	10	16,5	6	12	30
M32 x 1,5	18 - 25	47,5	30,3	26	42	40	11	20,5	8	18	42
M40 x 1,5	25 - 33	58	38,4	33	53	50	12	24	8	17	43
M50 x 1,5	30 - 38	65	44,5	40,5	60	55	13	27	9	18,5	48
M63 x 1,5	37 - 44	70	50	45,5	65	60	14	27	9	18,5	48