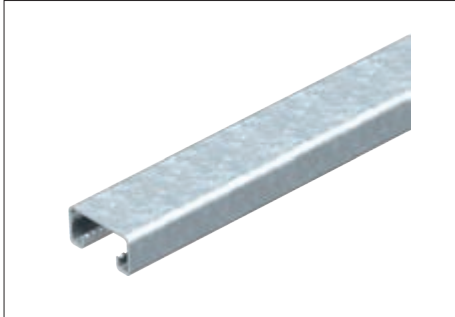
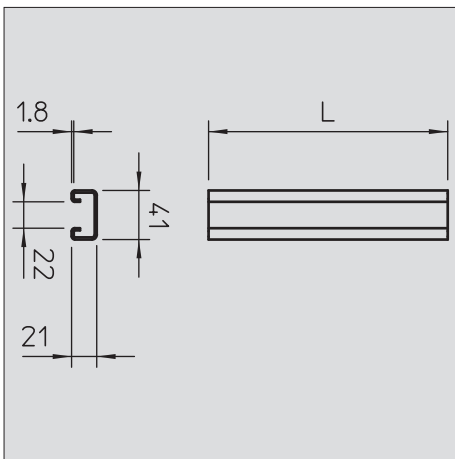


Ankerschiene ungelocht



Typ	Ausführung	Abmessung B x H mm	Materialstärke mm	Länge mm	Verp. m	Gewicht kg/100 m	Art.-Nr.
A8U2 ALU	-	40x22	2	2000	40	60.000	1123 66 7

Alu Aluminium



CE