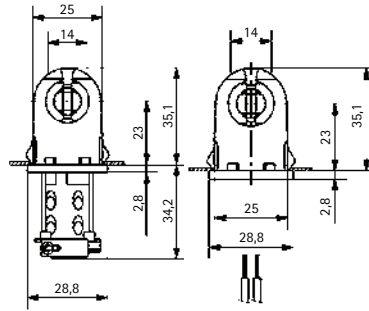
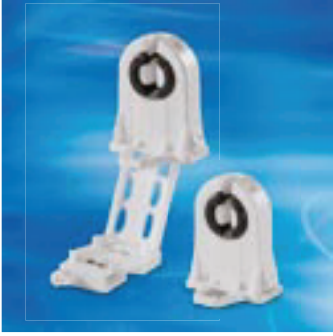
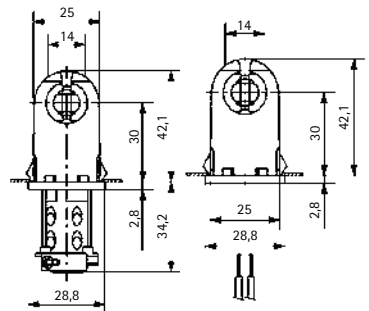
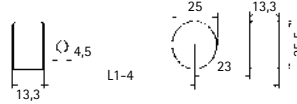


Leuchtstoff G13 Durchsteck/Einsteck



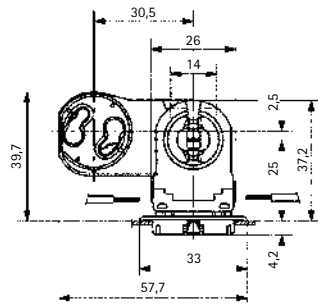
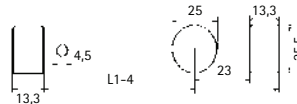
Durchsteckfassung mit Starterfassung, Steckklemmen, Steckbefestigung, geeignet für Wanddicken von 0,5-2,0 mm, niedrige Bauhöhe für Lampenachsen von 23 mm

- F310 weiss
- F311 weiss ohne Starterfassung



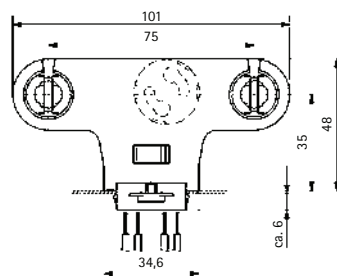
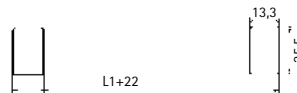
Durchsteckfassung mit Starterfassung, Steckklemmen, Steckbefestigung, geeignet für Wanddicken von 0,5-2,0 mm, hohe Bauhöhe, LA 30 mm

- F312 weiss
- F313 weiss ohne Starterfassung



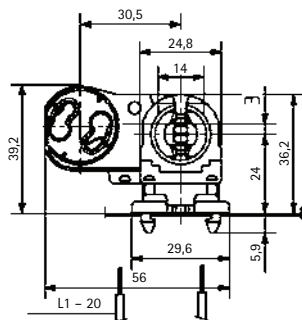
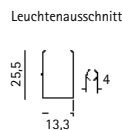
Einstecksteckfassung mit Starterfassung, Steckklemmen, Steckbefestigung, geeignet für Wanddicken von 0,6-1,0 mm, vorderseitige Leitungsanschlüsse

- F315 weiss
- F316 weiss ohne Starterfassung



Einsteckdoppelfassung mit Starterfassung, Steckklemmen, Steckbefestigung, geeignet für Wanddicken von 0,6-1,0 mm

- F317 weiss
- F318 weiss ohne Starterfassung



Einsteckfassung mit Starterfassung, Schraubenlose Befestigung durch fußseitige Haltekrallen, geeignet für Wanddicken von 0,6-1,0 mm

- F319 weiss
- F319A weiss ohne Starterfassung

