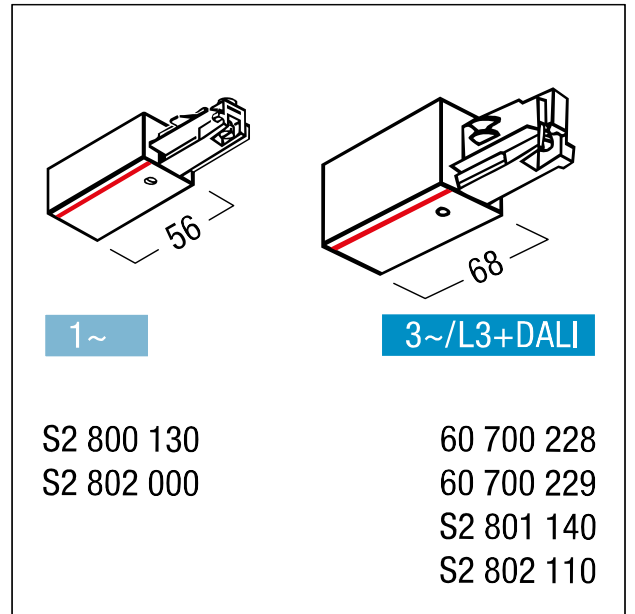


3 Phasen-Anfangseinspeisung

3 Phasen-Anfangseinspeisung, weiß; Schutzleiter rechts; Polarisierungsnase links; Kunststoffteile aus Polycarbonat;
Leitungseinführung stirnseitig und von Seite des Schienenrückens; maximale Strombelastung: 16A pro Phase ; Einbauabmessungen:
68x34x34 mm; Gesamtabmessungen: 110x34x34 mm



ZS_ST5_F_Anfangseinspeis.jpg



ZS_ST5_M_EINSPEIS-R.wmf