

LED-Multifunktionsleuchten PMF-LED Flex



- Multifunktionsleuchte mit hellster LED-Technik
- rotierender Spiegeleffekt, extrem geringe Stromaufnahme
- sehr unempfindlich gegen Vibrationen
- wartungsfreie Lebensdauer von mehr als 50.000 h
- extern wählbare Betriebsart, ein Gerät für 4 verschiedene Alarme:
 - Dauerlicht
 - Blinklicht
 - Blitzlicht
 - Rotationseffekt ohne anfällige Mechanik
- kostengünstig und flexibel; serienmäßig Weitbereichsnetzteil
- standardmäßig mit Soft-Start-Modul bei 24V AC/DC Geräten
- direkt über 24V-Transistor SPS-Ausgang betreibbar, keine zusätzliche Relaissteuerung erforderlich
- langlebiger Ersatz für konventionelle Drehspiegelleuchten

Signalisierungsdistanz gem. EN 54

Schutzart

Betriebstemperatur

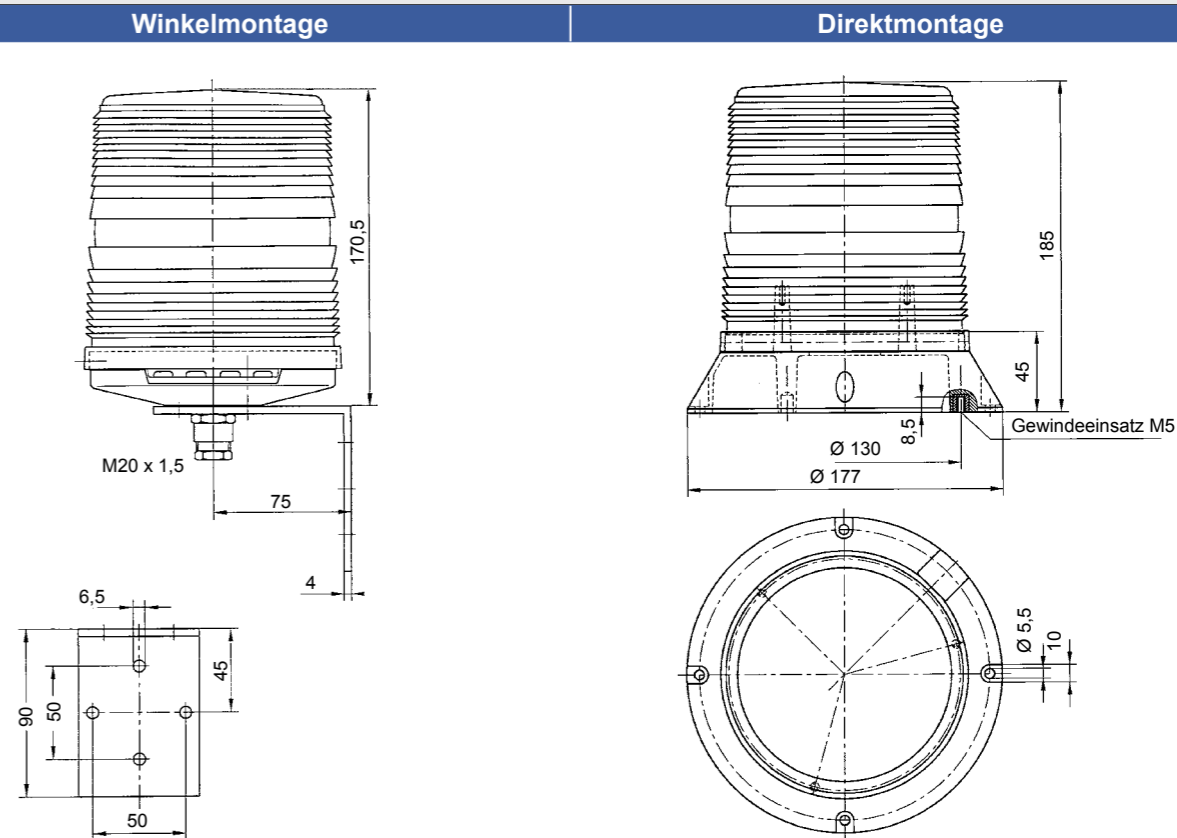
Elektrische Daten		PMF-LED Flex			
Nennspannung		115 V AC	230 V AC	230 V DC	24 V AC/DC
Funktionsbereich		95 – 253 V AC	100 – 350 V DC	10 – 60 V DC	15 – 40 V AC
Stromaufnahme im Dauerlicht-Modus		90 mA	60 mA	55 mA	DC: 250 mA

Mechanische Daten		PMF-LED Flex			
Betriebsart		Dauerlicht	Blinklicht	Blitzlicht	rotierendes Rundumlicht
Blitzfrequenz Hauptblitz			1,5 Hz	1 Hz	2,5 Hz
Leuchtmittel		8 x 2 Stück LED (3 Chip Version)			
Lichtstärke (DIN 5037) ¹		30 cd			
Haubenfarben		orange, rot, grün, blau			
Haubenart		Haube mit Fresnellcharakteristik			
Öffnungswinkel	vertikal	ca. 16°			
	horizontal	360°			
Betriebstemperatur		- 30 °C ... + 55 °C			
Lagertemperatur		- 40 °C ... + 70 °C			
Relative Feuchte		90%			
Schutzart nach EN 60529		IP 55 (vertikale Montage)			
Einschaltdauer		100%			
Lebensdauer des Leuchtmittels		> 50.000 h			
Material	Haube	Polycarbonat (PC)			
	Gehäuse	Winkelmontage: Polycarbonat (PC) / Direktmontage: Acrylnitril-Butadien-Styrol (ABS)			
Kabeleinführung	Winkelmontage	M20 x 1,5			
Anschlussklemmen		Federzugbügel 0,08 - 2,5 mm ²			
Gewicht		Direktmontage: 620 g / Winkelmontage: 900 g			

¹ bei Haubenfarbe klar

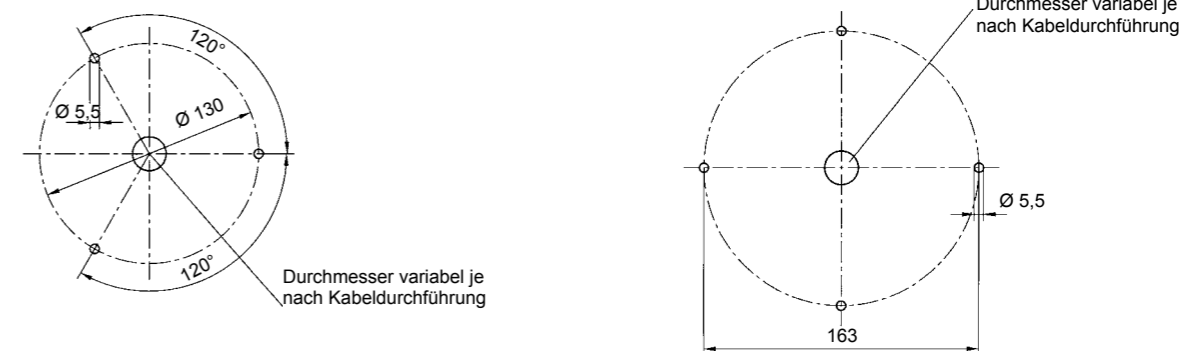
Betriebsarten																		
S1			Auswahl über interne DIP-Schalter			S1 - X1 -				Auswahl über externe Ansteuerung		S1 - X1 -				Auswahl über Option BAV (nur 24 V AC/DC)		
1	2	3	1	2	3	1	2	3	4	1	2	3	4	1	2	3	4	
OFF	OFF	OFF	AUS			OFF	-/N	+/L		OFF	-/N		+/L	Rundumlicht				2,5 Hz
OFF	OFF	ON	Rundumlicht			OFF	-/N	+/L	+/L	OFF	-/N		+/L	Dauerlicht				
OFF	ON	OFF	Dauerlicht			OFF	-/N	+/L	+/L	OFF	-/N		+/L	Blinklicht				1,5 Hz
OFF	ON	ON	Blinklicht			OFF	-/N	+/L	+/L	OFF	-/N		+/L	Blitzlicht				1 Hz
ON	OFF	OFF	Blitzlicht			ON	-/N	+/L		ON	-/N		+/L	Rundumlicht				2,5 Hz
ON	OFF	ON	Rundumlicht			ON	-/N	+/L	+/L	ON	-/N		+/L	Dauerlicht				
ON	ON	OFF	Dauerlicht			ON	-/N	+/L	+/L	ON	-/N		+/L	Dauerlicht				
ON	ON	ON	Blinklicht			ON	-/N	+/L	+/L	ON	-/N		+/L	Blinklicht				1,5 Hz

Abmessungen



Bohrbild 1 für Gewindeeinsatz M5

Bohrbild 2



Bestelldaten

Artikelnummern		PMF-LED Flex Direktmontage		PMF-LED Flex Winkelmontage	
Haubenfarbe	Nennspannung	230 V	24 V AC/DC	230 V	24 V AC/DC
orange		211 51 64 4 006	211 51 63 4 006	211 51 64 4 007	211 51 63 4 007
rot		211 51 64 5 006	211 51 63 5 006	211 51 64 5 007	211 51 63 5 007

Artikelnummern weiterer Farben auf Anfrage

Normenkonformität

LED-Leuchten entsprechen mit ihren optischen Eigenschaften der europäischen Norm DIN EN 842; "Sicherheit von Maschinen - Optische Gefahrensignale". Anforderungen aus der Norm DIN EN 981; "Sicherheit von Maschinen - System akustischer und optischer Gefahrensignale und Informationssignale", können erfüllt werden.

Die Leuchtfarben "rot" für das Notsignal und "gelb" für das Warnsignal entsprechen den Forderungen aus der IEC 73 / DIN EN 60073 / VDE 0199; "Codierung von Anzeigegeräten und Bedienteilen durch Farben und ergänzende Mittel".

Hinweise auf optische Gefahrenmelder finden sich in den Normen:
 EN 60825-1 Strahlensicherheit von Lasereinrichtungen identisch mit IEC 825 und DIN-VDE 0837
 DIN EN 54 Brandmeldeanlagen
 DIN 54113-2 Strahlenschutzregeln für die technische Anwendung von Röntgeneinrichtungen bis 500 kV