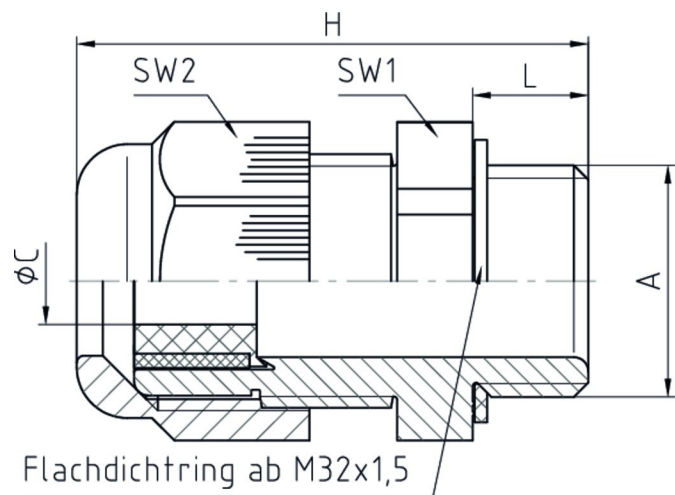


Hutmutter	Polyamid PA6 V-2
Dichtring / Außenteil	Polychloropren-Nitrilkautschuk CR/NBR
Dichtring / Innenteil	TPE TPS
Zwischenstützen	Polyamid PA6 V-2
Anschlussgewinde	metrisch, nach EN 60423




Eigenschaften	
	<ul style="list-style-type: none"> • Reduzier-Dichtring für kleine Kabel • integrierte Zugentlastung • großer Dicht- und Klemmbereich • montagefreundlich
Temperaturbereich	-20 °C / +100 °C (dynamisch) -40 °C (statisch, kurzzeitig)
Schutzart	IP68 5 bar
Prüfnorm	UL 514B
UL / CSA-File	E140310
Hinweis	Angaben zu den Prüfungen - siehe Anhang



Merkmale




Anschlussgewinde Standardlänge

A	ØC	L	SW1	SW2	H		Art.-Nr.
M12x1,5	2 - 5	8	15	15	31	100	50.612 PA/RSW
M16x1,5	3 - 10	8	20	20	35,5	100	50.616 PA/RSW
M20x1,5	5 - 13	8	24	24	36	100	50.620 PA/RSW
M25x1,5	8 - 17	8	29	29	43	50	50.625 PA/RSW
M32x1,5	12 - 21	10	36	36	50	25	50.632 PA/RSW
M40x1,5	16 - 28	10	46	46	51	10	50.640 PA/RSW
M50x1,5	21 - 35	12	55	55	61,5	5	50.650 PA/RSW
M63x1,5	27 - 48	12	68	68	65,5	5	50.663 PA/RSW



RAL 7035


Anschlussgewinde Standardlänge

A	ØC	L	SW1	SW2	H		Art.-Nr.
M12x1,5	2 - 5	8	15	15	31	100	50.612PA/R7035
M16x1,5	3 - 10	8	20	20	35,5	100	50.616PA/R7035
M20x1,5	5 - 13	8	24	24	36	100	50.620PA/R7035
M25x1,5	8 - 17	8	29	29	43	50	50.625PA/R7035
M32x1,5	12 - 21	10	36	36	50	25	50.632PA/R7035
M40x1,5	16 - 28	10	46	46	51	10	50.640PA/R7035
M50x1,5	21 - 35	12	55	55	61,5	5	50.650PA/R7035
M63x1,5	27 - 48	12	68	68	65,5	5	50.663PA/R7035



RAL 7001

Anschlussgewinde Standardlänge

A	ØC	L	SW1	SW2	H		Art.-Nr.
M12x1,5	2 - 5	8	15	15	31	100	50.612 PA/R
M16x1,5	3 - 10	8	20	20	35,5	100	50.616 PA/R
M20x1,5	5 - 13	8	24	24	36	100	50.620 PA/R
M25x1,5	8 - 17	8	29	29	43	50	50.625 PA/R
M32x1,5	12 - 21	10	36	36	50	25	50.632 PA/R
M40x1,5	16 - 28	10	46	46	51	10	50.640 PA/R
M50x1,5	21 - 35	12	55	55	61,5	5	50.650 PA/R
M63x1,5	27 - 48	12	68	68	65,5	5	50.663 PA/R

* Dichtring einteilig