

HAUPTSCHALTER 6-POLIG IU=25, P/AC-23A BEI  
400V=9,5KW 2 N-KLEMMEN  
ISOLIERSTOFFGEKAPSELT, IP65 DREH. SCHWARZ



Ausführung		
Produkt-Markename		SETRON
Produkt-Bezeichnung		Lasttrennschalter 3LD
Ausführung des Produkts		Hauptschalter
Ausführung des Betätigungselements		kurzer Drehgriff
Ausführung des Schaltantriebs / Motorantrieb		Nein
Allgemeine technische Daten		
Polzahl		6
Polzahl / Anmerkung		PE + N
Bauart des Geräts		Festeinbau
Schalzhäufigkeit / maximal	1/h	50
Spannung		
Isolationsspannung / Bemessungswert	V	690
Stoßspannungsfestigkeit / Bemessungswert	kV	6
Schutzart und Schutzklasse		
Schutzart IP / frontseitig		IP65
Verlustleistung		

<b>Verlustleistung [W]</b>		
<ul style="list-style-type: none"> <li>• bei Bemessungswert Strom / bei AC / bei warmem Betriebszustand / je Pol</li> </ul>	W	1,1

<b>Strom</b>		
Dauerstrom / Bemessungswert	A	25
Kurzzeitstromfestigkeit (Icw) / bei 690 V / befristet auf 1 s / Bemessungswert	A	640

<b>Hauptstromkreis</b>		
<b>Betriebsfrequenz</b>		
<ul style="list-style-type: none"> <li>• Anfangswert</li> </ul>	Hz	50
<ul style="list-style-type: none"> <li>• Endwert</li> </ul>	Hz	60
<b>Betriebsleistung</b>		
<ul style="list-style-type: none"> <li>• bei AC-23 A / bei 400 V / Bemessungswert</li> </ul>	kW	9,5
<ul style="list-style-type: none"> <li>• bei AC-23 A / bei 690 V / Bemessungswert</li> </ul>	kW	9,5
<ul style="list-style-type: none"> <li>• bei AC-3 / bei 400 V / Bemessungswert</li> </ul>	kW	7,5
<ul style="list-style-type: none"> <li>• bei AC-3 / bei 690 V / Bemessungswert</li> </ul>	kW	7,5
<b>Betriebsspannung</b>		
<ul style="list-style-type: none"> <li>• bei AC / bei 50/60 Hz / Bemessungswert</li> </ul>	V	690

<b>Hilfsstromkreis</b>		
Anzahl der Wechsler / für Hilfskontakte		0
Anzahl der Öffner / für Hilfskontakte		0
Anzahl der Schließer / für Hilfskontakte		0
Betriebsspannung / der Hilfskontakte / bei AC / maximal	V	500
Dauerstrom / des Hilfskontaktes / Bemessungswert	A	10
Isolationsspannung / des Hilfsschalters / Bemessungswert	V	500

<b>Eignung</b>		
<b>Eignung zur Verwendung</b>		
<ul style="list-style-type: none"> <li>• Hauptschalter</li> </ul>		Ja
<ul style="list-style-type: none"> <li>• Lasttrennschalter</li> </ul>		Ja
<ul style="list-style-type: none"> <li>• NOT-AUS-Schalter</li> </ul>		Nein
<ul style="list-style-type: none"> <li>• Sicherheitsschalter</li> </ul>		Ja
<ul style="list-style-type: none"> <li>• Wartungs-/Reparaturschalter</li> </ul>		Ja

<b>Produktdetails</b>		
Produktausstattung / Verriegelung		Ja
Produkterweiterung / optional		
<ul style="list-style-type: none"> <li>• Motorantrieb</li> </ul>		Nein
<ul style="list-style-type: none"> <li>• Spannungsauslöser</li> </ul>		Nein

<b>Anschlüsse</b>		
Ausführung des elektrischen Anschlusses		

- für Hauptstromkreis
- für Hilfskontakte

Rahmenklemme  
Anschlussklemmen

## Anforderungen

### Ausführung des Sicherungseinsatzes

- für Kurzschlusschutz des Hauptstromkreises / erforderlich
- für Kurzschlusschutz des Hilfsschalters / erforderlich

Sicherung gL/gG: 25 A  
  
Sicherung gL/gG: 10 A

## Mechanischer Aufbau

<b>Höhe</b>	mm	188
<b>Breite</b>	mm	146
<b>Tiefe</b>	mm	149
<b>Befestigungsart</b>		Komplettgerät im Gehäuse
<b>Befestigungsart</b>		
<ul style="list-style-type: none"> <li>• Frontmontage mit 4-Loch Befestigung</li> <li>• Frontmontage mit Zentralbefestigung</li> <li>• Schienen-Montage</li> </ul>		Nein Ja Nein
<b>Nettogewicht</b>	g	874

## Umgebungsbedingungen

### Umgebungstemperatur

- während Betrieb / minimal
- während Betrieb / maximal

°C -25  
°C 55

## Approbationen Zertifikate

### Betriebsmittelkennzeichen

- gemäß DIN EN 61346-2
- gemäß DIN EN 81346-2

S  
SF

## allgemeine Produktzulassung

## Konformitätserklärung



[sonstig](#)



## Schiffbau

## sonstiges



LRS

[Umweltbestätigung](#)

## Weitere Informationen

**Information- and Downloadcenter (Kataloge, Broschüren,...)**

<http://www.siemens.de/lowvoltage/kataloge>

**Industry Mall (Online-Bestellsystem)**

<https://eb.automation.siemens.com/mall/de/WW/Catalog/Product/3LD21653VB51>

**Service&Support (Handbücher, Betriebsanleitungen, Zertifikate, Kennlinien, FAQs,...)**

<http://support.automation.siemens.com/WW/view/de/3LD21653VB51/all>

**Bilddatenbank (Produktfotos, 2D-Maßzeichnungen, 3D-Modelle, Geräteschaltpläne, ...)**

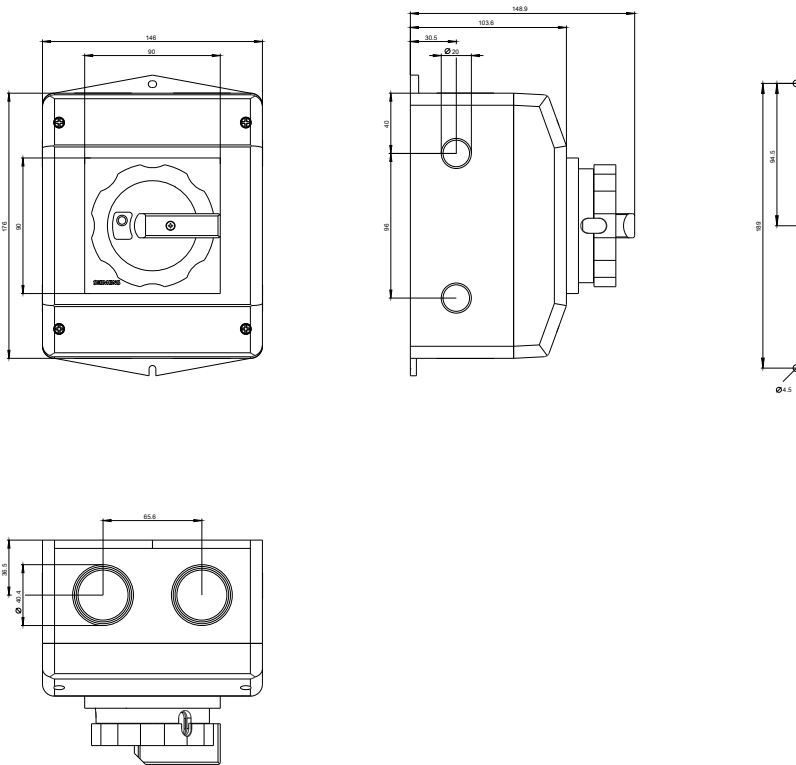
[http://www.automation.siemens.com/bilddb/cax\\_de.aspx?mfb=3LD21653VB51](http://www.automation.siemens.com/bilddb/cax_de.aspx?mfb=3LD21653VB51)

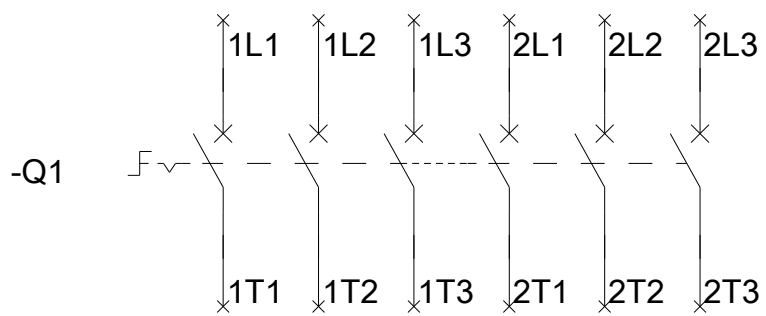
**CAX-Online-Generator**

<http://www.siemens.com/cax>

**Ausschreibungstexte (Leistungsverzeichnisse)**

<http://ausschreibungstexte.siemens.com/tiplv>





letzte Änderung:

06.06.2016